

cisal

CHÉRIE



CE00051



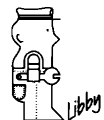
CE00152



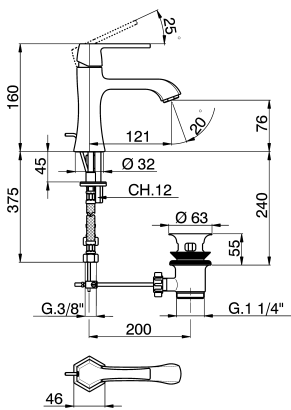
CE00055

CE00051
CE00152
CE00055

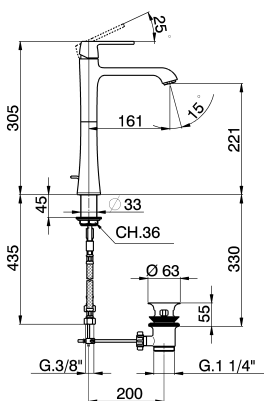
- (I)** **Informazioni tecniche**
Pagina 4
- (F)** **Informations Techniques**
Page 4
- (GB)** **Technical Product Information**
Page 5
- (E)** **Información técnica**
Página 5
- (D)** **Technische Produktinformation**
Seite 6
- (NL)** **Technische Informatie**
Bladzijde 6



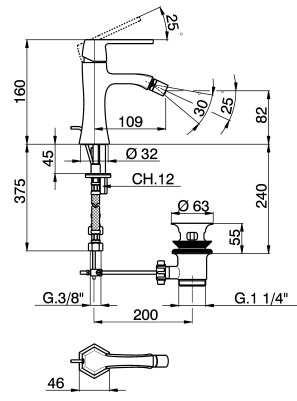
cisal
RUBINETTERIA



CE00051



CE00152



CE00055

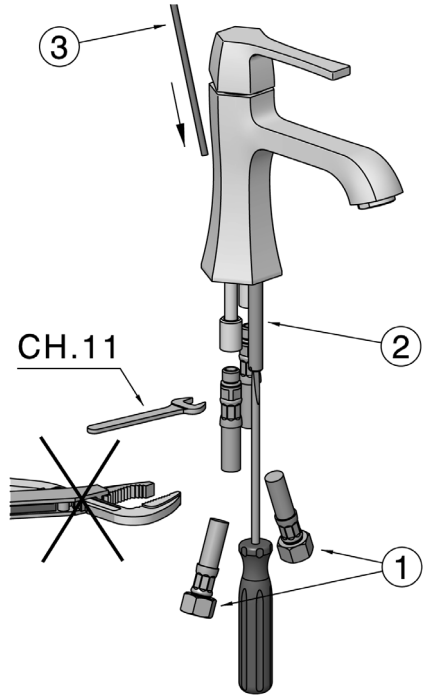


Fig. A
Abb. A
Afb. A

ATTENZIONE: Consegnare per cortesia queste istruzioni all'utilizzatore della rubinetteria.
ATTENTION: Livrer, s'il Vous plait, ces instructions aux acheteurs de la robinetterie.
WARNING: Please give these instructions to the taps' buyers.
ATENCION: Favor entregar estas instrucciones a los adquirentes de los grifos.
ACHTUNG: Geben Sie bitte den Käufern der Armatur diese Anweisung.
OPGELET: Bij de levering van kraanwerk, gelieve de gebruiksvoorwaarden en Onderhouds-methoden mee te leveren.

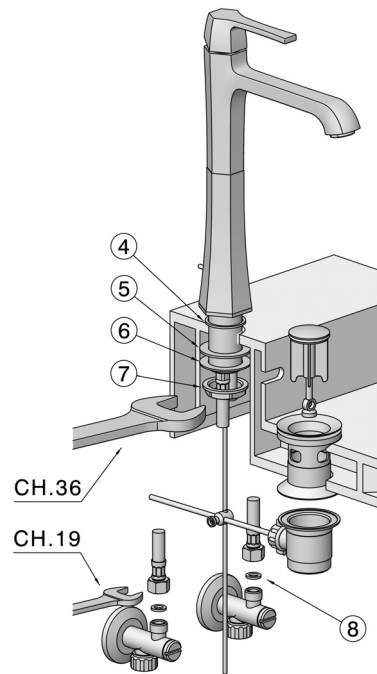
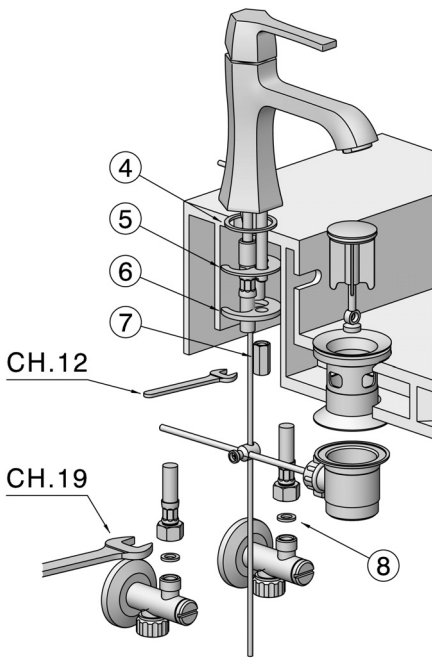


Fig. B
Abb. B
Afb. B

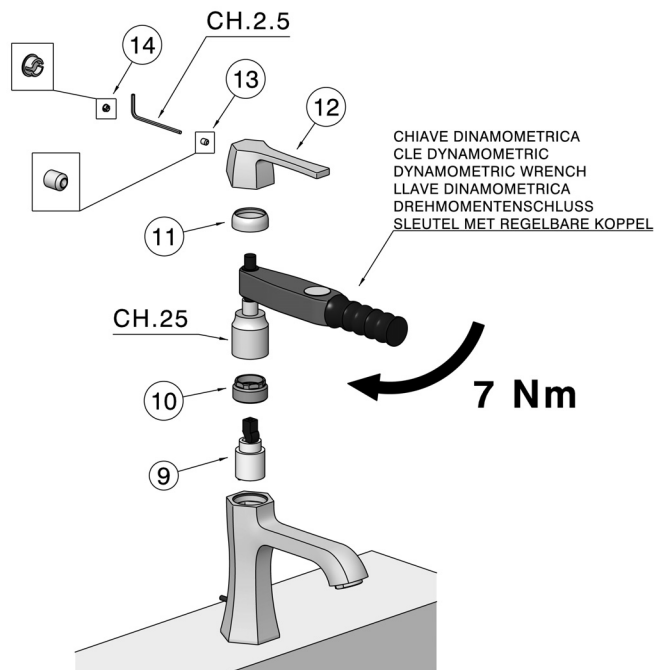


Fig. C
Abb. C
Afb. C

I**INFORMAZIONI PRELIMINARI**

I miscelatori della serie CHÉRIE sono idonei al funzionamento con accumulatori di acqua calda in pressione, scaldacqua istantanei elettrici ed a gas.

ATTENZIONE: non è possibile l'allacciamento ad accumulatori di acqua calda senza pressione (a circuito aperto).

DATI TECNICI

- Pressione dinamica minima 0,5 bar
- Pressione massima di esercizio (statica) 10 bar
- Pressione di esercizio raccomandata (statica) 1-5 bar
(N.B.: per pressioni superiori a 5 bar si consiglia di installare un riduttore di pressione)
- Pressione massima di prova (statica) 16 bar
- Temperatura acqua calda massima 80 °C
- Temperatura acqua calda consigliata 60°C
(per risparmio energetico)

INSTALLAZIONE (rif. FIG. A→B)

Avvitare i flessibili (1) al miscelatore utilizzando una chiave da 11 mm posizionandola nelle apposite fessature
IMPORTANTE: durante le operazioni di montaggio dei flessibili NON FARE ASSOLUTAMENTE presa sulle bussole dei flessibili stessi con chiavi esagonali o pinze regolabili che, danneggiandole, comprometterebbero la sicurezza dell'installazione.

- Avvitare il gambo di fissaggio (2).
- Inserire l'astina di comando (3).
- Fissare il miscelatore alla ceramica (spessore massimo 45 mm)
- (4) Guarnizione salva ceramica
- (5) Guarnizione in gomma nera sagomata
- (6) Staffa di fissaggio
- (7) Dado esagonale chiave 12 mm. (36mm.→ art. CE00152)
- Collegare il miscelatore all' impianto serrando le calotte da G.3/8" dei flessibili con una chiave da 19 mm. (inserire le guarnizioni (8) tra calotte e raccordi).
- Montare lo scarico automatico e collegarlo all'astina di comando tramite morsetto (fornito in dotazione).
- Aprire le mandate delle acque e verificare la tenuta dei raccordi e il funzionamento del miscelatore (pressione massima di prova 16 bar statica).

SOSTITUZIONE DELLA VALVOLA MISCELATRICE A DISCHI CERAMICI (rif. FIG.C)

- Chiudere le entrate dell' acqua calda e dell' acqua fredda.
- Togliere la placchetta di copertura foro (14) e svitare il grano di bloccaggio (13) utilizzando una chiave a brugola da 2,5 mm.
- Sfilare la leva (12) e svitare il cappuccio (11).
- Svitare la calotta (10) tramite chiave da 25 mm e sfilare la valvola miscelatrice (9).
- Inserire la nuova valvola miscelatrice facendo attenzione che non rimanga sporcia tra piano e guarnizioni.
- Avvitare la calotta (10) tramite **CHIAVE DINAMOMETRICA applicando una coppia di serraggio 7 Nm.**
- Avvitare il cappuccio e rimontare la leva.

F**INFORMATIONS PRÉLIMINAIRES**

Les mélangeurs de la série CHÉRIE sont aptes au fonctionnement avec accumulateurs d'eau chaude en pression, chauffe-bains instantanés et à gaz.

ATTENTION: la connexion avec accumulateurs d'eau chaude sans pression (à circuit ouvert) n'est pas possible.

DONNÉES TECHNIQUES

- Pression dynamique minimum 0,5 bar
- Pression maximum de service (statique) 10 bar
- Pression de service recommandée (statique) 1-5 bar
(N.B.: pour pressions supérieures à 5 bar on conseille d'installer un réducteur de pression)
- Pression maximum d'épreuve (statique) 16 bar
- Température eau chaude maximum 80°C
- Température eau chaude conseillée 60°C
(pour économies d'énergie)

INSTALLATION (réf. Fig. A→B)

- Visser les flexibles (1) au mitigeur utilisant une clé de 11 mm en la positionnant dans les fressures appropriées.

IMPORTANT: pendant les opérations de montage des flexibles NE FAIRE ABSOLUMENT PAS prise sur les douilles des flexibles avec des clés hexagonales ou des pinces réglables qui, en les endommageant, nuiraient à la sécurité de l'installation

- Visser la tige de fixation (2).
- Introduire la tige de commande (3).
- Fixer le mitigeur à la céramique (épaisseur maximum 45mm)
- (4) Joint sauve céramique
- (5) Joint en caoutchouc noir modelé
- (6) Bride
- (7) Ecrou hexagonal clé 12 mm. (36mm.→ art. CE00152)
- Connecter le mélangeur à l'installation en serrant les écrous de G3/8" des flexibles avec une clé de 19 mm. (introduire les joints (8) entre écrous et raccords).
- Monter le vidage automatique et le connecter à la tige par jonction (fourni).
- Ouvrir les conduits des eaux et vérifier l'étanchéité des raccords et le fonctionnement du mélangeur (pression maximum d'épreuve 16 bar statique).

REPLACEMENT DE LA CARTOUCHE**À DISQUES CÉRAMIQUES** (réf. Fig. C)

- Fermer les entrées de l'eau chaude et de l'eau froide.
- Enlever la plaquette de couverture trou (14) et dévisser le grain de blocage (13) en utilisant une clé hexagonale de 2,5 mm
- Extraire le levier (12) et dévisser la rosace (11).
- Dévisser l'écrou (10) avec la clé de 25 mm et extraire la cartouche (9).
- Insérer la nouvelle cartouche en faisant attention qu'il ne reste pas des incrustations entre plan et joints.
- Visser l'écrou (10) avec **CLÉ DYNAMOMÉTRIQUE en appliquant un couple de serrage de 7 Nm.**
- Visser la rosace et remonter le levier.



PRELIMINARY INFORMATION

Mixers of the CHÉRIE series are fit for operating with hot water collectors under pressure, instantaneous and gas water heaters.

ATTENTION: the connection with hot water collectors without pressure (with open circuit) is not possible.

TECHNICAL DATA

- Minimum dynamic pressure 0,5 bar
- Maximum operational pressure (static) 10 bar
- Recommended operational pressure (static) 1-5 bar
(N.B.: for pressures higher than 5 bar we suggest the installation of a pressure reducer)
- Maximum test pressure (static) 16 bar
- Maximum hot water temperature 80°C
- Suggested hot water temperature 60°C
(for energy saving)

INSTALLATION (ref. Fig. A→B)

- Screw the hoses (1) to the mixer using an 11 mm wrench positioning it in the appropriate milled slots.

IMPORTANT: during assembly operations of hoses ABSOLUTELY NEVER TAKE GRIP of the bushes of hoses with Allen wrenches or adjustable pliers that damaging them would damage to the safety of the installation.

- Screw the fastening rod (2).
- Assemble the rod (3).
- Fix the mixer to the ceramics (maximum thickness: 45 mm)
- (4) Safe ceramics packing
- (5) Shaped packing of black rubber
- (6) Fixing clamp
- (7) Hexagonal nut wrench 12 mm. (36mm.→ art. CE00152)
- Connect the mixer to the plant screwing the G3/8" nuts of the flexible hoses with a 19 mm wrench (insert the packings (8) between nuts and connections).
- Assemble the automatic pop-up and connect it to the rod with the (supplied) connection.
- Open the water pipes and check the tightness of the connections and the operation of the mixer (maximum test pressure 16 bar static).

REPLACEMENT OF THE MIXING VALVE WITH CERAMIC DISCS (ref. Fig. C)

- Close the hot water and cold water inlets.
- Remove the plate for covering the hole (14) and unscrew the locking pin (13) using a hexagonal wrench of 2,5 mm
- Remove the lever (12) and the cap (11).
- Unscrew the caps (10) with the 25 mm wrench and remove the mixing valve (9).
- Insert the new mixing valve verifying that no dirt is left between the plane surface and the gaskets.
- Screw the caps (10) by **DYNAMOMETRIC WRENCH applying a screwing torque of 7 Nm.**
- Screw the cap and reassemble the lever.



INFORMACIÓN PRELIMINAR

Los mezcladores de la serie CHÉRIE son idoneos para el funcionamiento con acumuladores de agua caliente bajo presión, calderas instantáneos eléctricos y a gas.

ATENCIÓN: la conexión con acumuladores de agua caliente sin presión (circuito abierto) no es posible.

DATOS TÉCNICOS

- Presión dinámica mínima 0,5 bar
- Presión máxima de trabajo (estática) 10 bar
- Presión de trabajo recomendada (estática) 1-5 bar
(N.B.: para presiones superiores a los 5 bar Les recomendamos instalar un reductor de presión)
- Presión máxima de prueba (estática) 16 bar
- Temperatura máxima agua caliente 80°C
- Temperatura aconsejada agua caliente 60°C
(para ahorrar de energía)

INSTALACIÓN (ref. Fig. A→B)

- Atornillen los flexibles (1) al mezclador utilizando una llave de 11 mm posicionándola en los correspondientes fresados.

IMPORTANTE: durante las operaciones de montaje de los flexibles NO CIERREN DE NINGUNA MANERA los bujes de los mismos flexibles con llaves hexagonales o pinza ajustables que dañándolas, perjudicarían la seguridad de la instalación.

- Atornillen el vástago de fijación (2).
- Introduzcan la varilla de mando (3).
- Fijen el mezclador a la cerámica (espesor máximo 45 mm)
- (4) Junta salva-cerámica
- (5) Junta de goma negra moldurada
- (6) Brida de fijación
- (7) Tuerca hexagonal llave 12 mm. (36mm.→ art. CE00152)
- Conecten el mezclador a la instalación, cerrando los casquillos de G3/8" de los flexibles con una llave de 19 mm. (introduzcan las juntas (8) entre los casquetes y las conexiones).
- Monten el desagüe automático y conéctenlo a la varilla utilizando la clavija incluida en el suministro.
- Abran la alimentación del agua y verifiquen el cierre de los connexiones y el funcionamiento del mezclador (presión máxima de ensayo: 16 bar, estática).

SUSTITUCIÓN DE LA VÁLVULA MEZCLADORA CON DISCOS CERÁMICOS (ref. Fig. C)

- Cierren las entradas del agua caliente y del agua fría.
- Quiten la placa de cobertura del agujero (14) y destornillen el perno de fijación (13) utilizando una llave hexagonal de 2,5 mm.
- Extraigan la maneta (12) y destornillen el capuchón (11).
- Destornillen el casquillo (10) con una llave de 25 mm y extraigan la válvula mezcladora (9).
- Introduzcan la nueva válvula mezcladora cuidando con que no quede incrustaciones entre el llano y las juntas.
- Atornillen el casquillo (10) con la **LLAVE DINAMOMÉTRICA, aplicando un par de apriete de 7 Nm.**
- Atornillen el capuchón y vuelvan a montar la maneta.

ALLGEMEINE INFORMATION

Die Mischbatterien der Serie CHÉRIE sind für die Funktionstätigkeit mit Warmwasserspeichern unter Druck, elektrischen Durchlauferhitzern und Gas-Durchlauferhitzern geeignet.

ACHTUNG: Der Anschluss an Warmwasserspeicher ohne Druck (mit geöffnetem Kreislauf) ist nicht möglich.

TECHNISCHE DATEN

- Mindeststaudruck 0,5 bar
- Maximaler Betriebsdruck (statisch) 10 bar
- Empfohlener Betriebsdruck (statisch) 1-5 bar
(Für alle darüber liegenden Druckverhältnisse, ist der Einbau eines Druckminderers unerlässlich).
- Maximaler Prüfdruck (statisch) 16 bar
- Maximale Warmwassertemperatur 80°C
- Empfohlene Warmwassertemperatur 60°C
(zur Energieeinsparung)

INSTALLATION (Bez. Abb. A→B)

- Die Schläuche (1) unter Zuhilfenahme eines 11 mm Schlüssels an der Mischbatterie festschrauben, indem man sie in den eigens dafür vorgesehenen Einfräsungen positioniert.

WICHTIG: während der Montagetätigkeiten DARF MAN KEINESFALLS mit Inbusschlüsseln oder einstellbaren Zangen Druck auf die Hülsen der Schläuche selbst ausüben, denn wenn diese beschädigt werden, wäre die Installationsicherheit beeinträchtigt.

- Der Befestigungsschaft festschrauben (2).
- Die Betätigungsstange (3) einführen.
- Den Einhebelmischer auf der Keramik befestigen (max. Stärke 45 mm)
- (4) Schutzdichtung für Keramik
- (5) Dichtung in Schwarzgummi mit Form
- (6) Bügel für die Befestigung
- (7) Überwurfmutter, Schlüssel 12 mm. (36mm.→ art. CE00152)
- Die Mischbatterie mit der Anlage verbinden, indem man die 3/8" Mutter der Schläuche mit einem 19 mm Schlüssel festzieht. (Die Dichtungen (8) zwischen Mutter und Anschlüsse montieren).
- Den automatischen Ablauf montieren und ihn mittels des Gelenkstückes (in der Ausstattung mitgeliefert) mit der Zugstange verbinden.
- Die Kalt-Warmwasserzufuhr öffnen und die Dichtheit der Anschlussstücke und die Funktionsfähigkeit der Mischbatterie überprüfen (maximaler Prüfdruck von 16 bar, statisch).

AUSTAUSCH DER KARTUSCHE

MIT KERAMIKSCHEIBEN (Bez. Abb. C)

- Die Kalt-Warmwasserzufuhr absperrten.
- Das Plättchen zur Abdeckung der Bohrung (14) entfernen und den Befestigungsstift (13) losschrauben, wobei man einen 2,5 mm Sechskantschlüssel benutzt.
- Den Hebel (12) herausziehen und die Abdeckkappe (11) losschrauben.
- Die Mutter (10) mit einem 25 mm Schlüssel losschrauben und die Kartusche (9) herausziehen.
- Die neue Kartusche einfügen, wobei darauf zu achten ist, dass zwischen der Ebene und den Dichtungen keinerlei Verschmutzungen zurückgeblieben sind.
- Die Mutter (10) mit Hilfe eines **DREHMOMENTENSCHLÜSSELS** unter Anwendung eines Drehmomentes 7 Nm anziehen.
- Die Abdeckkappe einfügen und den Hebel erneut festschrauben.

VOORAFGAANDE INFORMATIES

De mengkranen van de series CHÉRIE zijn geschikt voor de werking met warmwateraccumulatoren onder druk, momentane waterverwarmers op gas en elektriciteit.

OPGELET: dit apparaat kan niet aangesloten worden op warmwateraccumulatoren zonder druk (met open circuit).

TECHNISCHE GEGEVENS

- Minimum dynamische druk 0,5 bar
- Maximum bedrijfsdruk (statisch) 0,5 bar
- Aanbevolen bedrijfsdruk (statisch) 1-5 bar
(N.B: in geval van druk, hoger dan 5 bar, raden wij u aan een drukverminderingklep te installeren)
- Maximum proefdruk (statisch) 16 bar
- Maximum warmwatertemperatuur 80°C
- Aanbevolen warmwatertemperatuur 60°C
(voor energiebesparing)

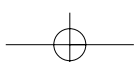
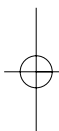
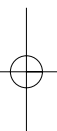
MONTAGE (zie Tek. A→B)

- Schroef de buigzame (1) slangen op de mengkraan met een sleutel van 11 mm die u in de daarvoor bestemde freesopeningen plaatst.
- **BELANGRIJK:** tijdens de montagewerkzaamheden van de buigzame slangen dient u met zeskante sleutels of instelbare tangen **ABSOLUUT GEEN** druk uit te oefenen op de busen van de buigzame slangen zelf. Wanneer u deze beschadigt, wordt de veiligheid van de installatie gecompromiteerd.
- Schroef de bevestigingsstang (2).
- Breng de bedieningsstang (3) aan.
- Bevestig de mengkraan op het keramiek (maximumdikte 45 mm).
- (4) Pakking ter bescherming van de keramiek
- (5) Zwarte, rubberen, geprofileerde pakking
- (6) Bevestigingsbeugel
- (7) Zeskante moer sleutel 12 mm. (36mm.→ art. CE00152)
- Sluit de mengkraan aan de installatie door de G 3/8" kapjes van de flexibele buizen vast te zetten met een sleutel van 19 mm. (plaats de pakkingen (8) tussen de kapjes en de aansluitingen).
- Monteer de automatische afvoer en sluit deze aan op de bedienings m.b.v. een klem (bijgeleverd).
- Open de watertoevoer en controleer of de verbindingstukken houden en de werking van de mengkraan (max. proefdruk 16 bar statisch).

VERVANGEN VAN DE MENGKLEP MET

KERAMISCHE SCHIJVEN (zie Tek. C)

- Sluit de warm en koud watertoevoer af.
- Verwijder het bedekkingplaatje (14) en draai de borgpen los (13) m.b.v. een inbussleutel van 2,5 mm.
- Verwijder de hendel (12) en het kapje (11).
- Draai het kapje (10) los m.b.v. een sleutel van 25 mm en verwijder de mengklep (9).
- Plaats de nieuwe mengklep en zorg ervoor dat er geen vuil tussen het oppervlak en de pakkingen komt
- Draai het klepje vast (10) m.b.v. een **SLEUTEL MET REGELBARE KOPPEL** door een aanhaalkoppel van 7 Nm aan te brengen.
- Draai het kapje en de hendel weer.





Rubinetteria CISAL S.p.A.

28010 Pella frazione Alzo (Novara) - ITALY - Via P. Durio, 160
Telefono 0322 / 918111 - Telefax 0322 / 969518

CISAL Sänitar Armaturen Vertriebs-GmbH

Gewerbestrasse 8 - 91452 Wilhermsdorf - GERMANY
Telefon 09102 / 9382-0 - Telefax 09102 / 9382-82

E-mail: cisal@cisal.it - www.cisal.it

Cod. 0100580000 Ediz. 09-08