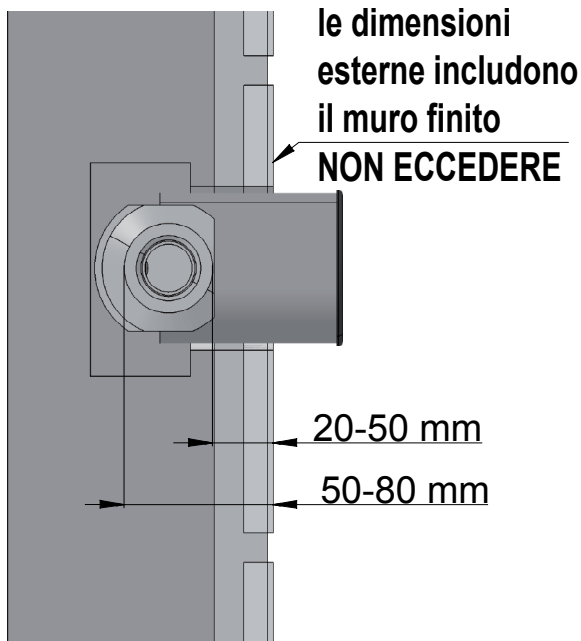
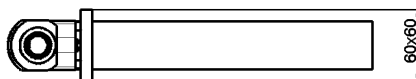
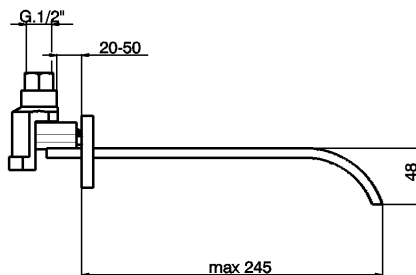
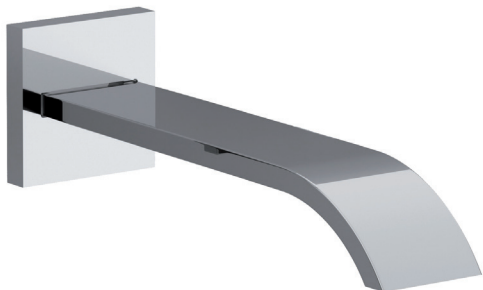
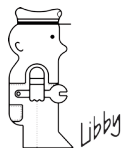


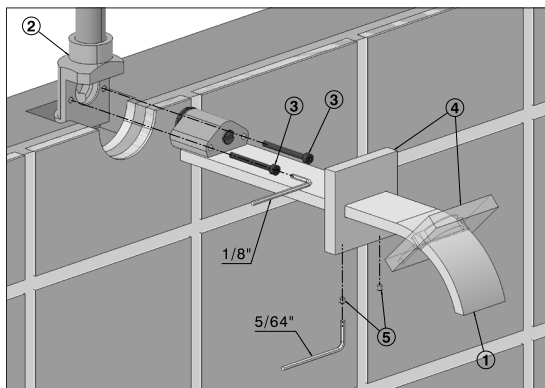
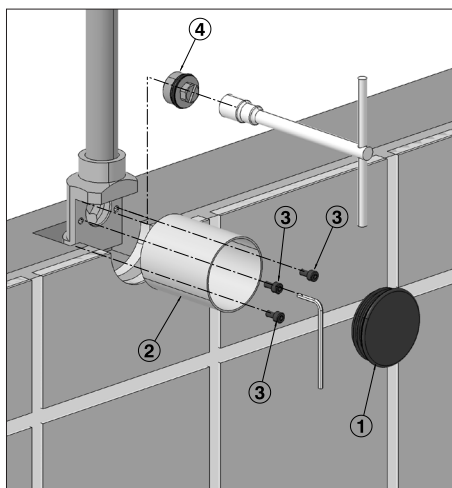
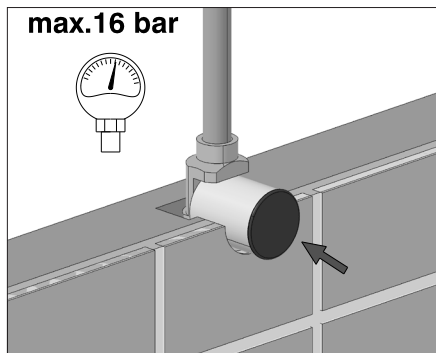
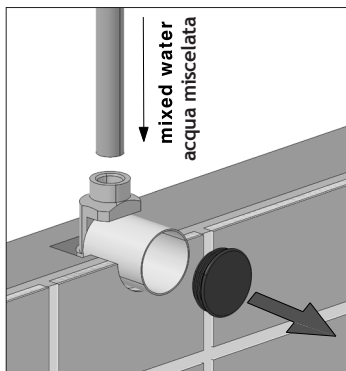
WA 00024



outer dimension
included the finish wall.
DO NOT EXCEED



cisal
RUBINETTERIA



ATTENZIONE: Non rimuovere la pellicola protettiva dalla bocca prima dell' installazione.

- Inserire la bocca (1) nel corpo ad incasso (2) e fissarlo con le viti (3).
- Inserire la piastra (4) sulla bocca e fissarla tramite le viti (5).
- Togliere la pellicola trasparente dalla bocca.

WARNING:

- Don't remove the protective film from the spout before the installation.
- Insert the spout (1) in to the built-in body (2) and fix it by the screws (3).
- Insert the plate (4) on the spout and fix it by the set screws (5).
- Remove the protective film from the spout.

Rubinetteria CISAL S.p.A
 Via Pietro Durio, 160
 28010 Alzo di Pella (Novara) - Italia
 Tel. +39.0322.918111
 Fax +39.0322.969518
 E-mail: cisal@cisal.it
www.cisal.it