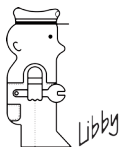
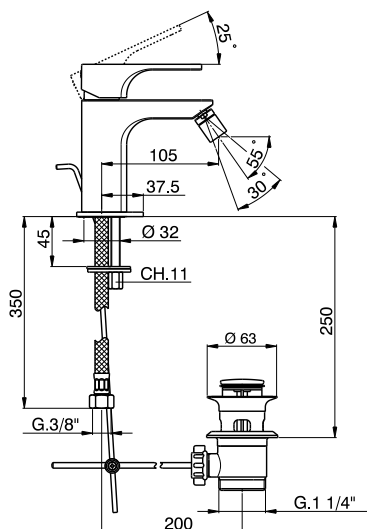
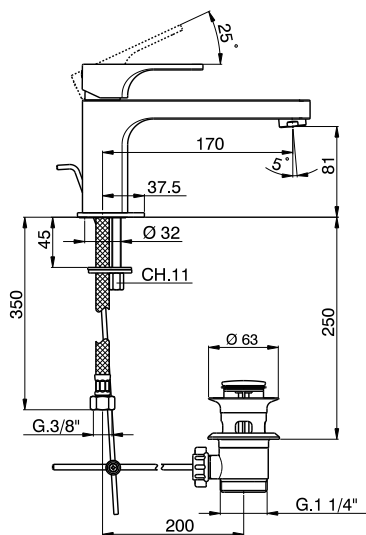
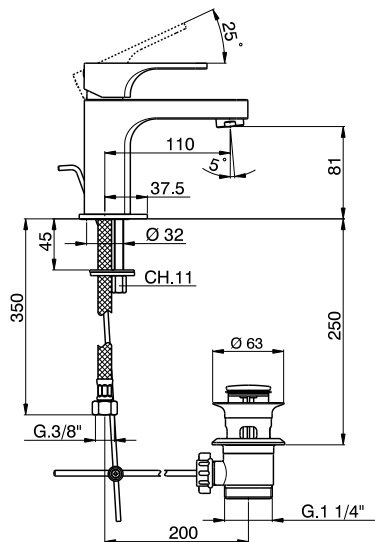


**cisal**  
RUBINETTERIA



**cisal**  
RUBINETTERIA



**ATTENZIONE:** Consegnare queste istruzioni all'utilizzatore e conservarle.

**WARNING:** Please leave these instructions with the user and keep them.

**ATTENTION:** Remettre ces instructions à l'utilisateur et les conserver.

**ACHTUNG:** Geben Sie bitte dem Käufer der Armatur diese Anweisungen für Beibehaltung

**ATENCION:** Entregar estas instrucciones al usuario y conservarlas.

**OPGELET:** Bij de levering van kraanwerk, gelieve de gebruiksvoorwaarden en Onderhouds-methoden mee te leveren.

**I** CONDIZIONI DI ESERCIZIO

- Pressione dinamica minima.....0,5 bar
- Pressione di esercizio raccomandata (statica).....2-3 bar  
(ATTENZIONE: per pressioni superiori a 5 bar si raccomanda di installare un riduttore di pressione)
- Pressione massima di esercizio (statica).....5 bar
- Pressione massima di prova (statica).....16 bar
- Temperatura massima acqua calda.....80 °C
- Temperatura raccomandata acqua calda.....60 °C (per sicurezza e risparmio energetico)

**GB** OPERATING CONDITIONS

- Minimum dynamic pressure.....0,5 bar
- Recommended operational pressure (static).....2-3 bar  
(ATTENTION: when pressure exceeds 5 bar, we recommend the installation of a pressure reducer)
- Maximum operational pressure (static).....5 bar
- Maximum test pressure (static).....16 bar
- Maximum hot water temperature.....80 °C
- Recommended hot water temperature.....60 °C (for safety and energy saving)

**F** CONDITIONS DE SERVICE

- Pression dynamique minimum .....0,5 bar
- Pression de service recommandée (statique).....2-3 bar  
(En cas de pression supérieure à 5 bar il est recommandé d'installer un réducteur de pression)
- Pression de service maximum (statique).....5 bar
- Pression maximum de test (statique).....16 bar
- Température maximum eau chaude .....80 °C
- Température recommandée eau chaude.....60 °C (pour sécurité et économie d'énergie)

**D** TECHNISCHE DATEN

- Minimaler dynamischer Druck .....0,5 bar
- Empfohlener Betriebsdruck (statisch) .....2-3 bar  
(Bei mehr als 5 bar ist der Einbau eines Druckverminderers unerlässlich)
- Maximaler Betriebsdruck (statisch).....5 bar
- Maximaler Prüfdruck (statisch).....16 bar
- Maximale Warmwassertemperatur.....80 °C
- Empfohlene Warmwassertemperatur .....60 °C (zur Energieeinsparung)

**E** DATOS TÉCNICOS

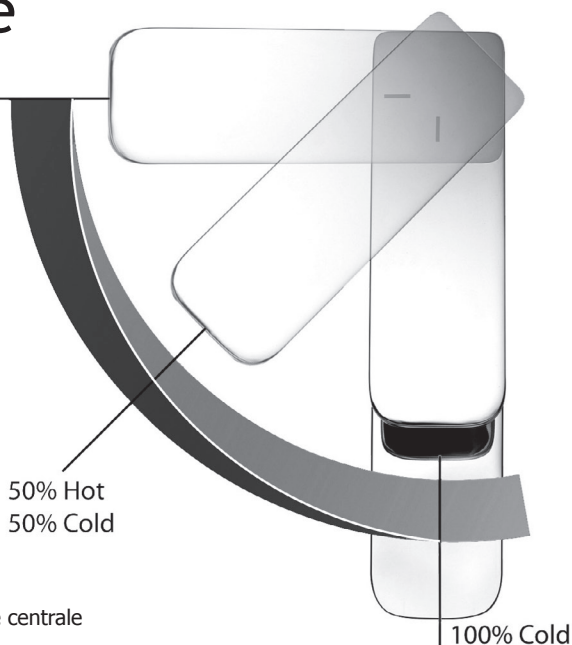
- Presión dinámica mínima.....0,5 bar
- Presión de trabajo recomendada (estática).....2-3 bar  
(N.B.: para presiones superiores a los 5 bar les recomendamos instalar un reductor de presión)
- Presión máxima de trabajo (estática).....5 bar
- Presión máxima de prueba (estática).....16 bar
- Temperatura máxima agua caliente.....80 °C
- Temperatura aconsejada agua caliente .....60 °C (para ahorrar energía)

**NL** TECHNISCHE GEGEVENS

- Minimum dynamische druk .....0,5 bar
- Aanbevolen bedrijfsdruk (statisch) .....2-3 bar  
(N.B: in geval van druk, hoger dan 5 bar, raden wij u aan een drukvermindingsklep te installeren)
- Maximum bedrijfsdruk (statisch).....5 bar
- Maximum proefdruk (statisch).....16 bar
- Maximum warmwatertemperatuur.....80 °C
- Aanbevolen warmwatertemperatuur .....60 °C (voor energiebesparing)

# EnergySave

100% Hot



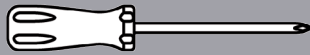
Con la cartuccia **ENERGYSAVE** all'apertura con leva in posizione centrale eroga unicamente acqua fredda, evitando così l'inutile accensione della caldaia e il conseguente spreco di acqua calda, con il beneficio di un notevole risparmio energetico ed economico. La regolazione della temperatura avviene normalmente ruotando la leva verso sinistra, fino alla temperatura massima.

With **ENERGYSAVE** cartridge when opening with lever in central position delivers cold water only, thus preventing the water heating system from starting. This grants a significant benefit in energy and cost saving. Any water temperature regulation is normally operated by turning lever left, towards adjustable maximum temperature position.

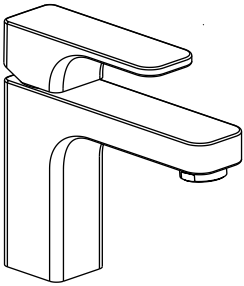
Avec la cartouche **ENERGYSAVE** lors de l'ouverture en position centrale débite uniquement de l'eau froide, évitant ainsi le déclenchement inutile de la chaudière et le gaspillage d'eau chaude qui en dérive, au bénéfice d'une économie significative d'énergie et financière. Le réglage de la température se fait normalement en tournant la manette vers la gauche, jusqu'à obtenir la température maximum.

30'

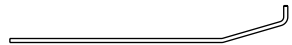
Non incluso / Not included / Non inclus / Nicht Dabei / No incluido / Nitinbegrepen



Incluso / Included / Inclus / Dabei / incluido / Inbegrepen



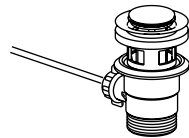
B1



C1



C2



C3



A1



A2



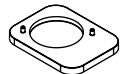
A3



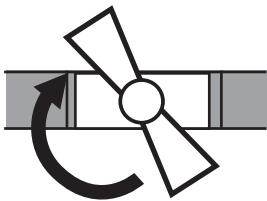
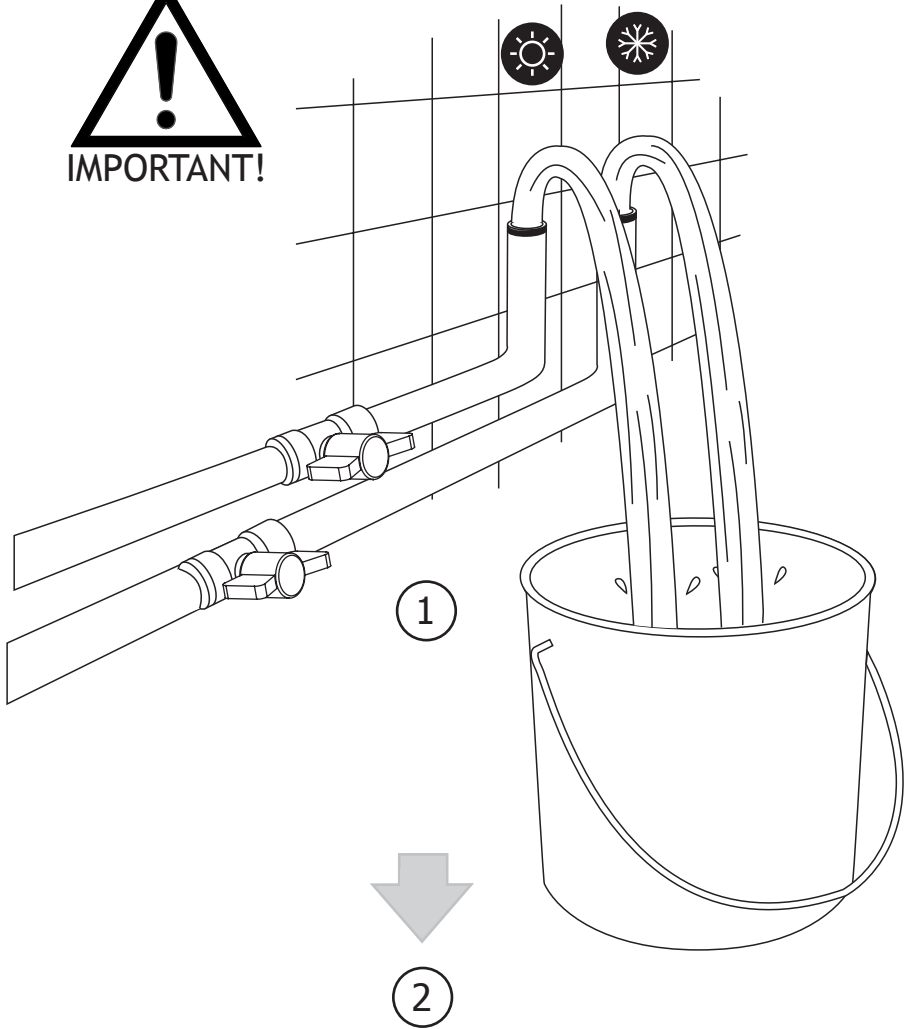
A4



A5

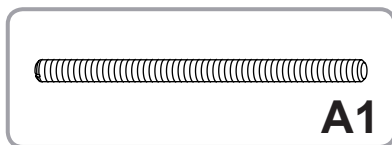
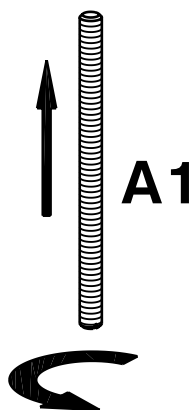
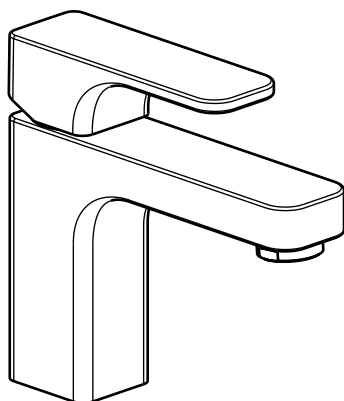


D1

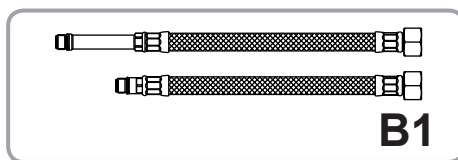
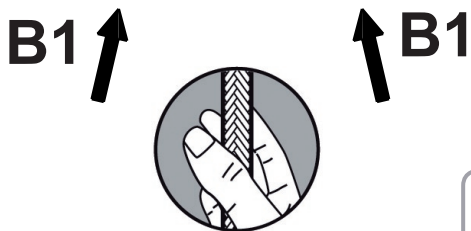
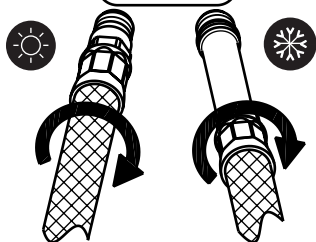
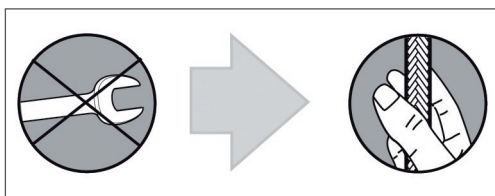
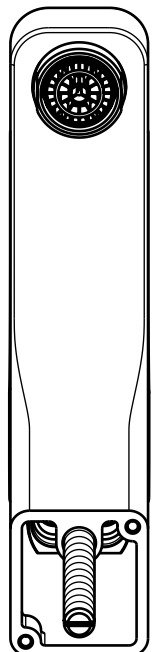


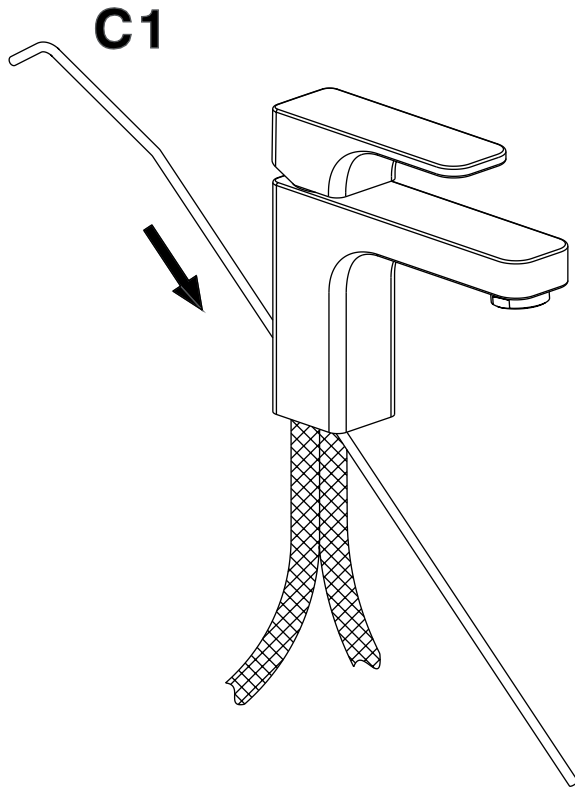
7

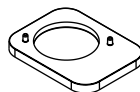
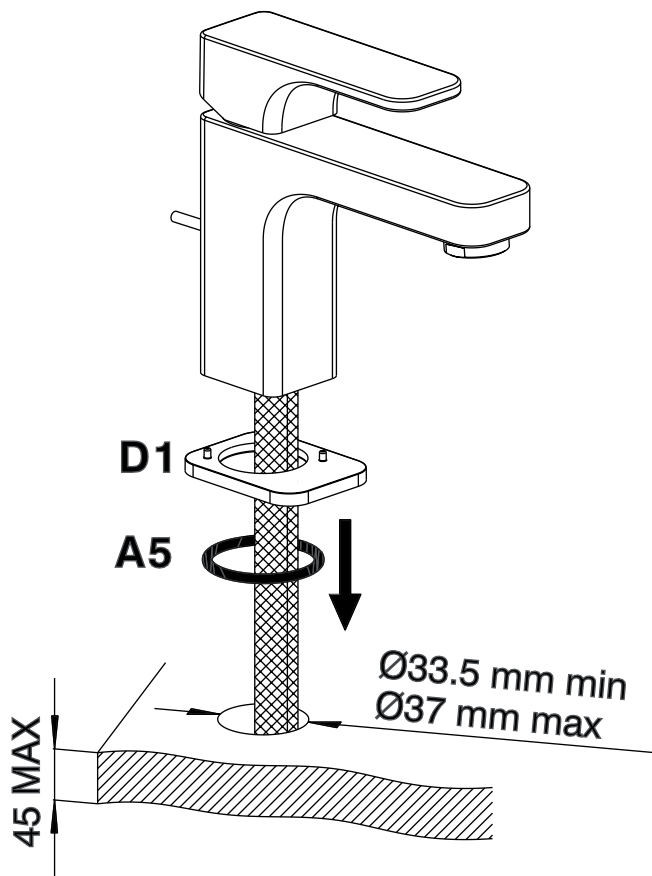
7

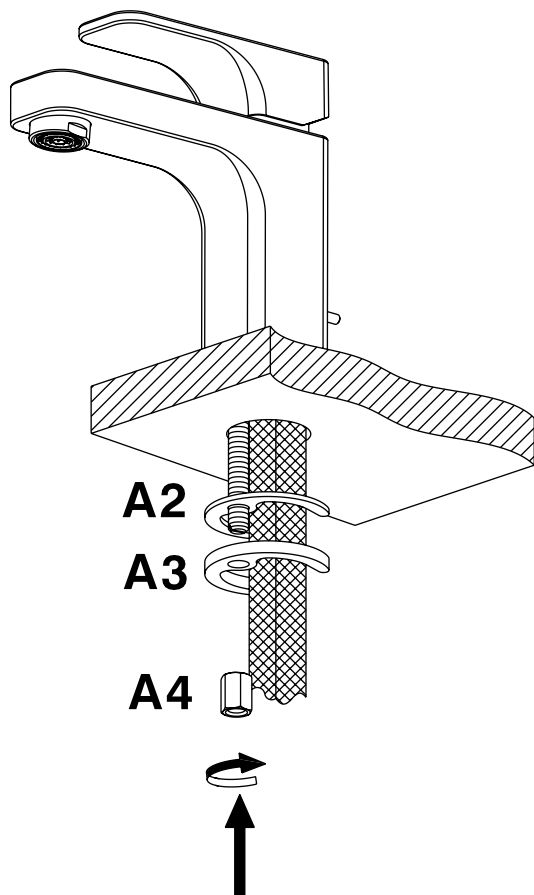






**C1**

**D1****A5**



A2

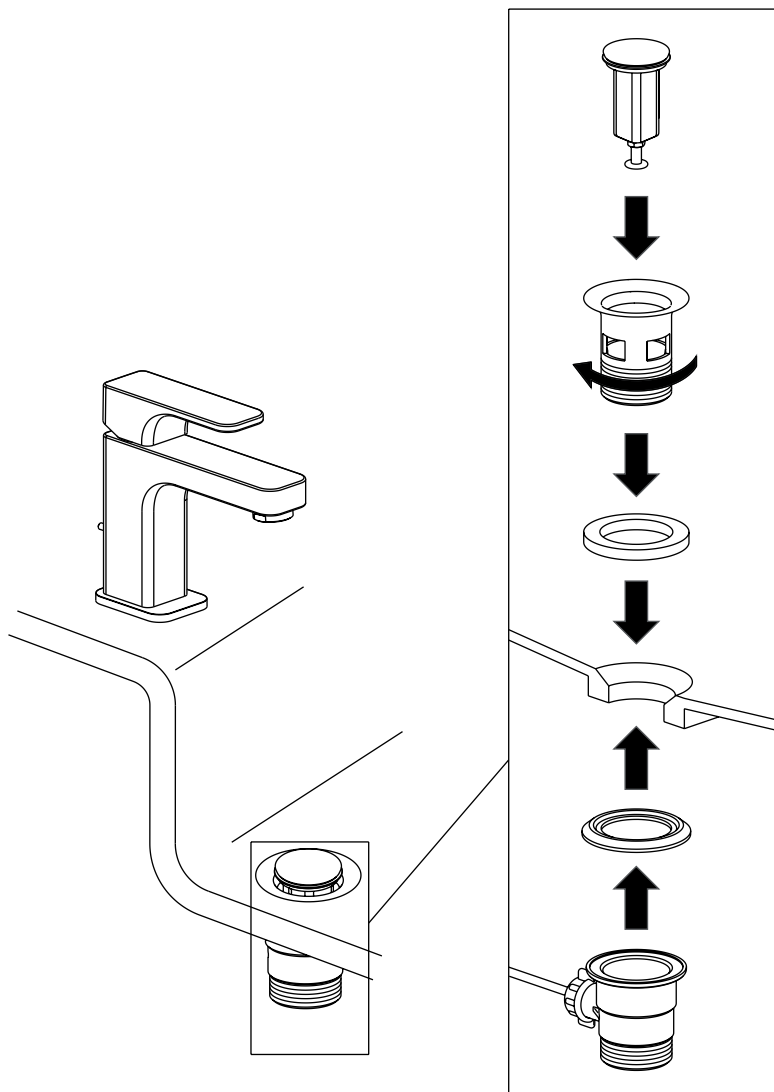


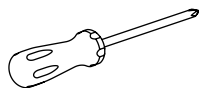
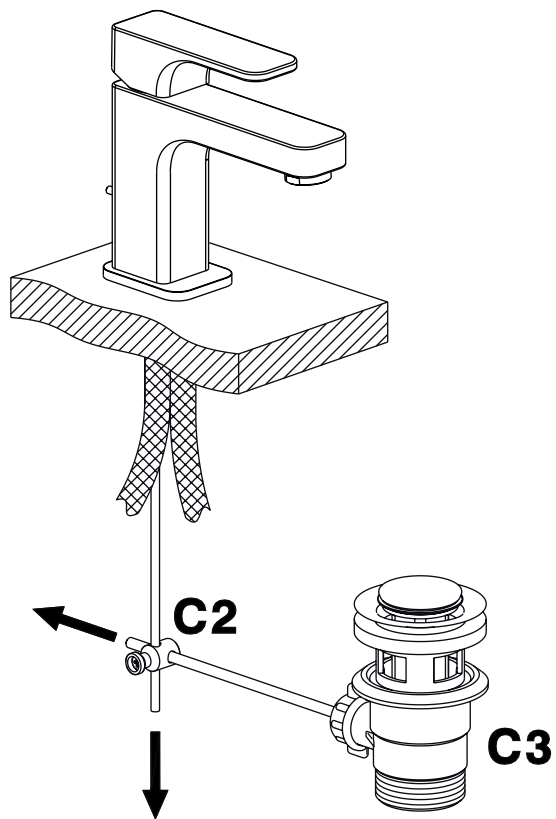
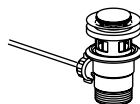
A3

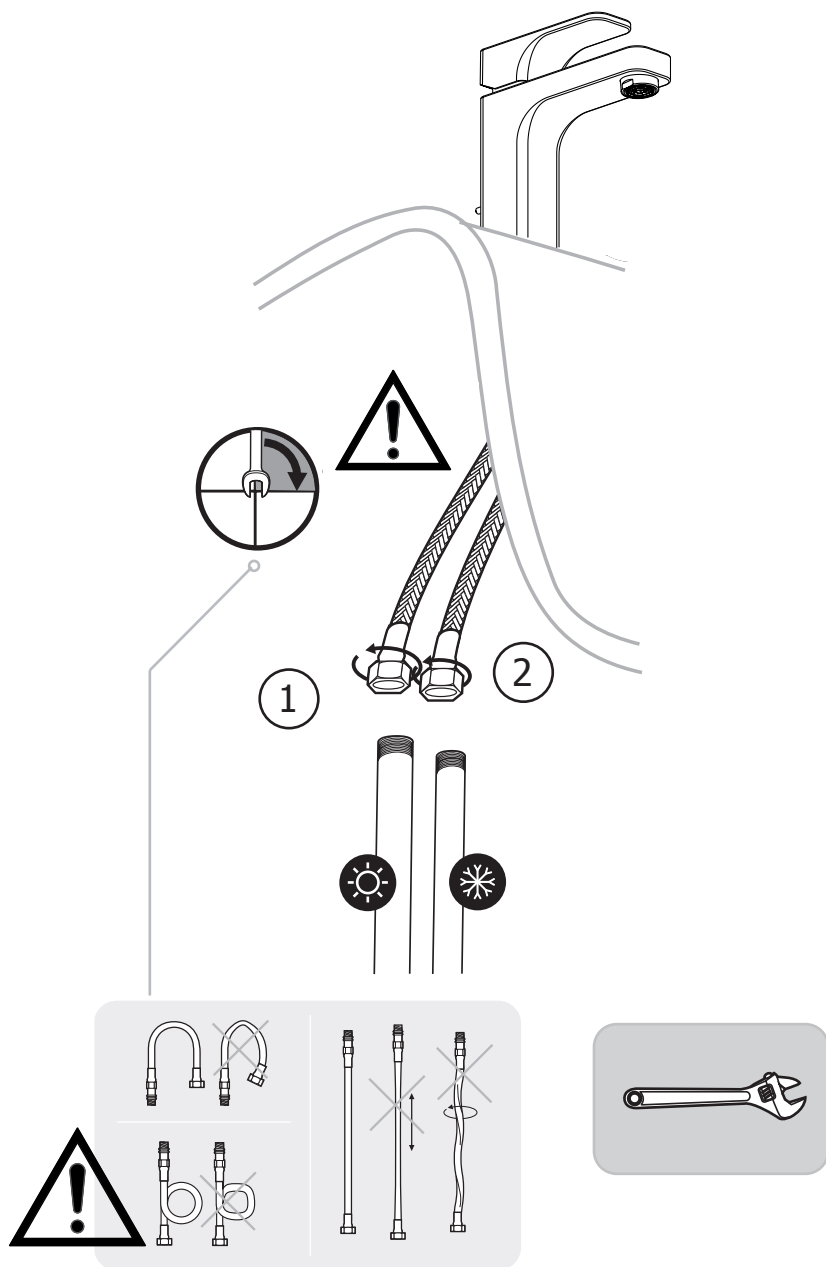


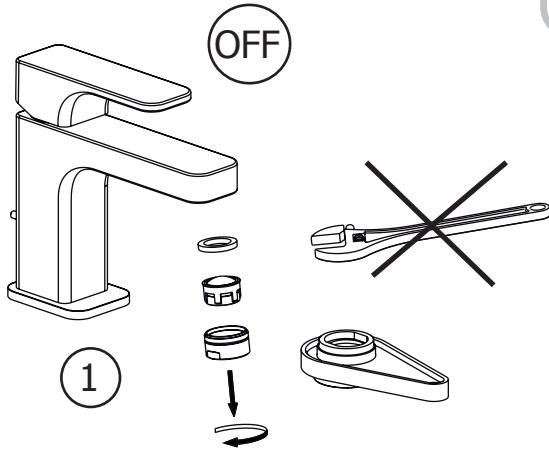
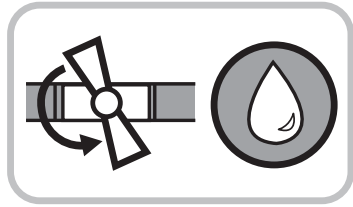
A4



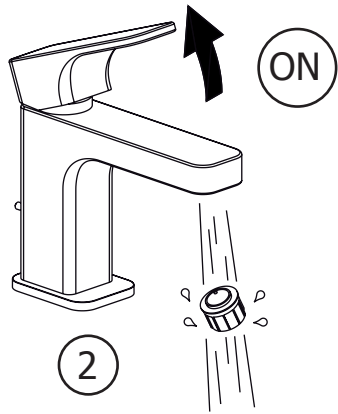


**C2****C3**

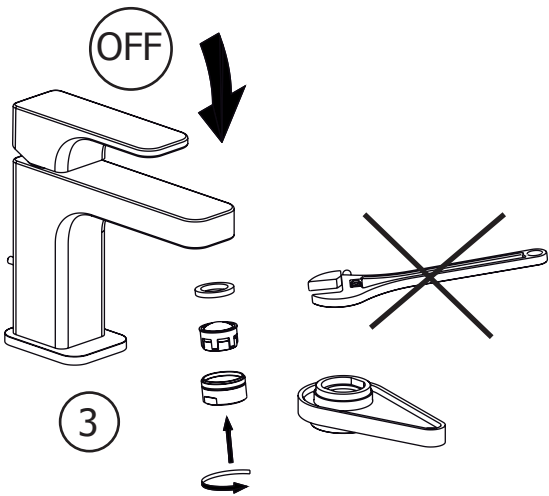




1



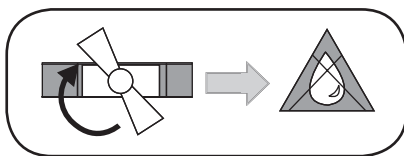
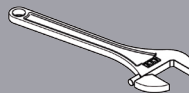
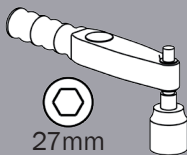
2



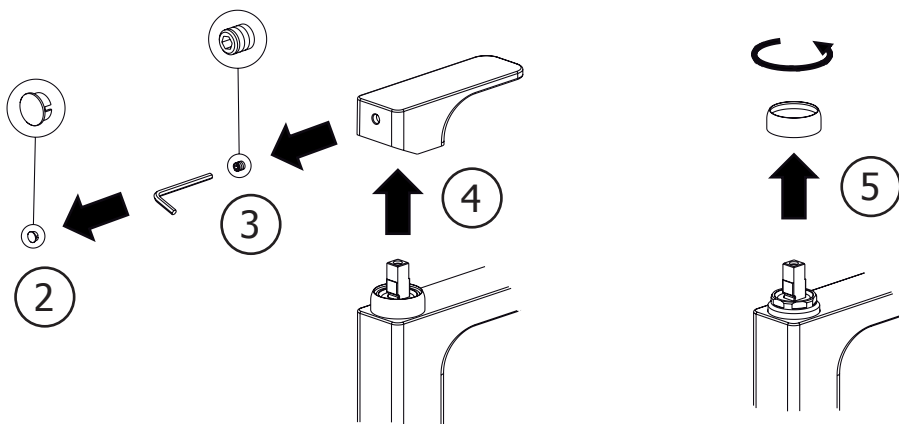
3

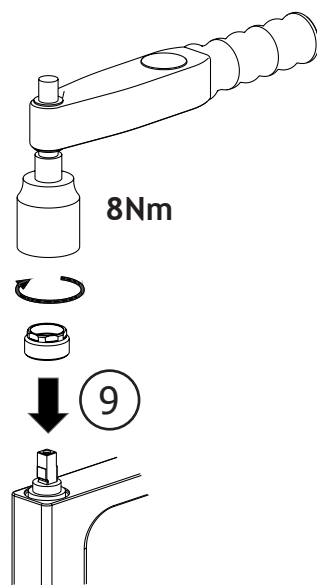
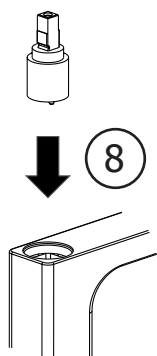
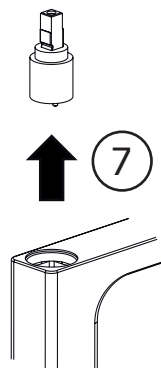
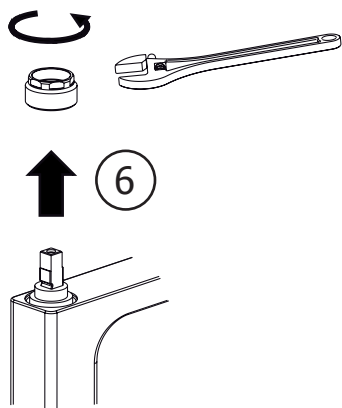


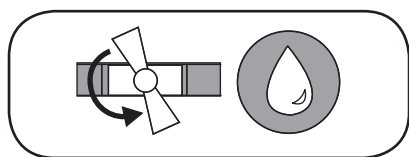
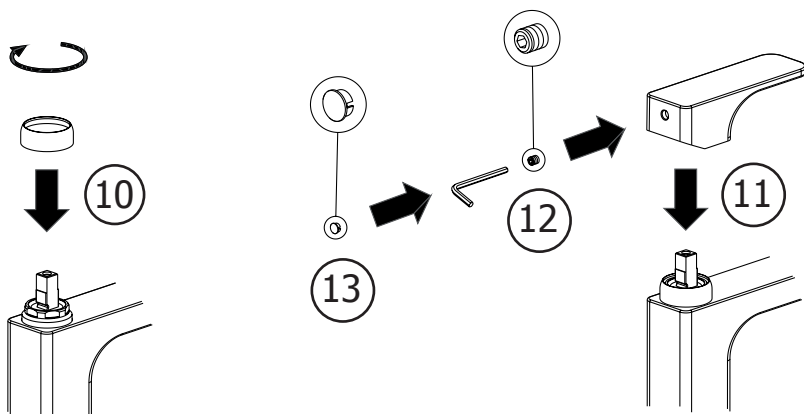
Non incluso / Not included / Non inclus / Nicht Dabei / No incluido / Nitinbegrepen



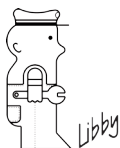
1







14



**cisal**  
RUBINETTERIA

**Rubinetteria CISAL S.p.A.**

Via Pietro Durio, 160  
28010 Alzo di Pella (Novara) - Italia  
Tel. +39.0322.918111  
Fax +39.0322.969518  
E-Mail: [cisal@cisal.it](mailto:cisal@cisal.it)  
- [www.cisal.it](http://www.cisal.it) -

Cod.0100841000 Ediz.04.13

**ATTENZIONE:** Consegnare queste istruzioni all'utilizzatore e conservarle.

**WARNING:** Please leave these instructions with the user and keep them.

**ATTENTION:** Remettre ces instructions à l'utilisateur et les conserver.

**ACHTUNG:** Geben Sie bitte dem Käufer der Armatur diese Anweisungen für Beibehaltung

**ATENCION:** Entregar estas instrucciones al usuario y conservarlas.

**OPGELET:** Bij de levering van kraanwerk, gelieve de gebruiksvoorwaarden en Onderhouds-methoden mee te leveren.