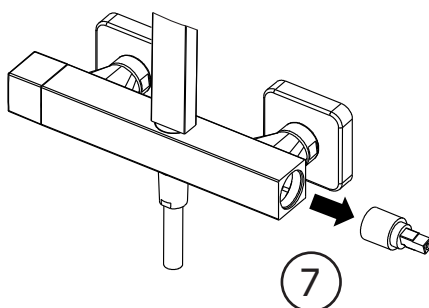
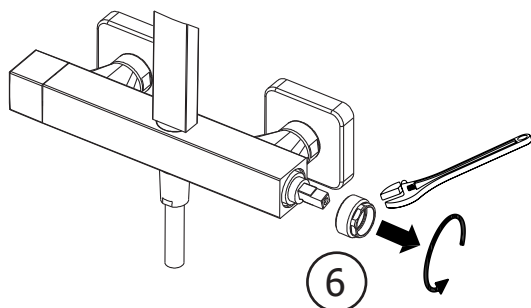
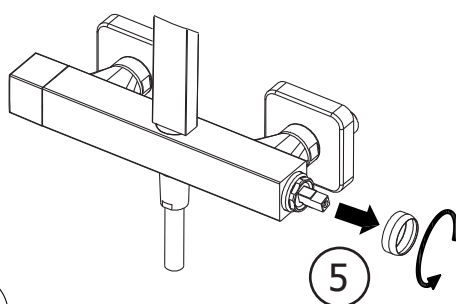
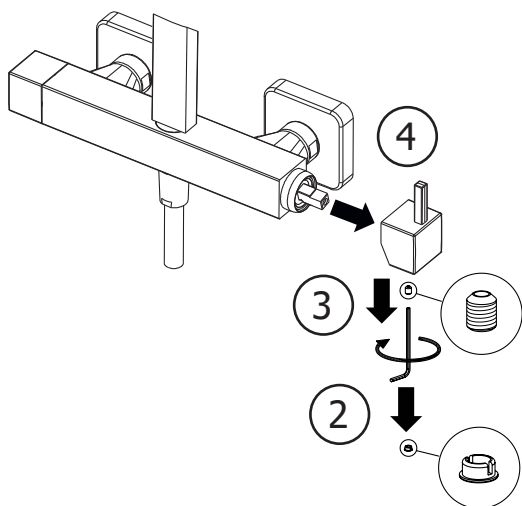
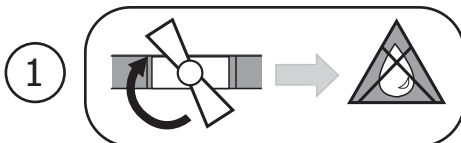
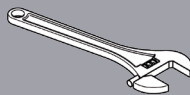
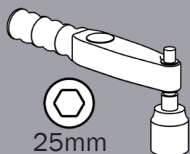
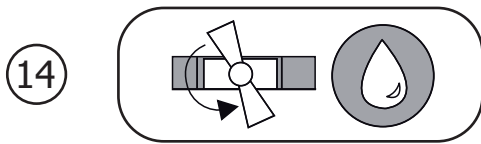
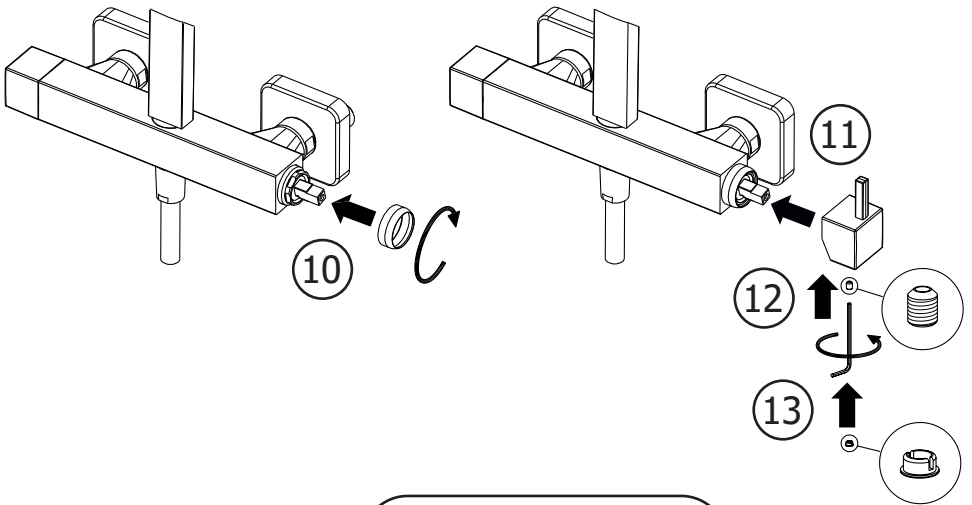
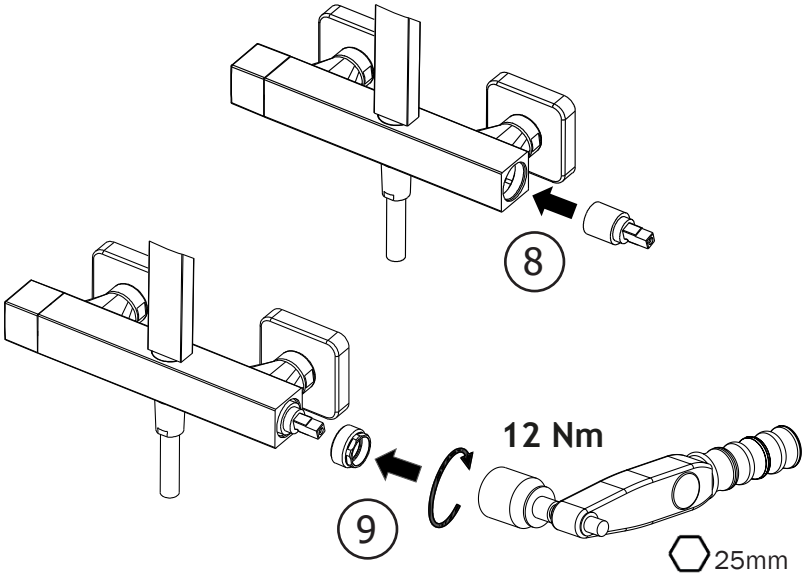


Non incluso / Not included / Non inclus / Nicht Dabei / No incluido / Nitinbegrepen







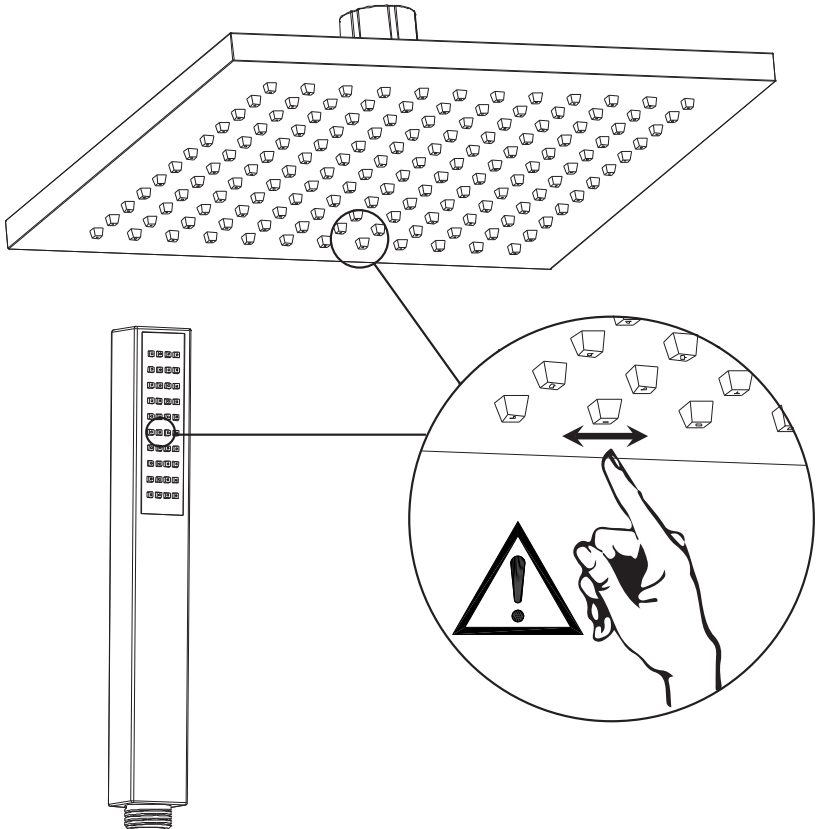
**Pressione dinamica minima di utilizzo consigliata 1,5 bar
Pulire regolarmente gli ugelli**

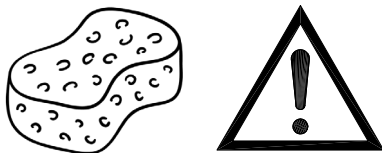
**Minimum Dynamic Pressure Suggested 1,5 bar
clean the nozzles periodically**

**Pression dynamique minimum recommandée 1,5 bar
Nettoyer régulièrement les picots**

**Empfehlender min. dynamischer Nutzungsdruck 1,5 Bar
Düsen regelmäßig reinigen**

**Presión dinámica mínima de trabajo recomendada 1,5 bar
Limpiar regularmente las salidas de agua anti-cal**



**I**

Se dovesse rendersi necessaria una pulizia dei prodotti, è ampiamente sufficiente, nel caso di leggere impurità, pulirli con sapone e con uno strofinaccio umido, risciacquare e quindi asciugare con un panno.

NOTA IMPORTANTE: Per la pulizia dei nostri prodotti non si devono assolutamente utilizzare spugne ruvide, detersivi abrasivi, detersivi a base di acido cloridrico o alcool e solventi in genere.

GB

If products' cleaning is required, it is more than sufficient, in case of light dirt, to clean them with soap and a damp cloth, rinse and wipe them with a dry cloth.

WARNING: For the cleaning of our products, never use rough sponges, abrasive substances, detergents based on hydrochloric acid or alcohol and solvents in general.

F

S'il est nécessaire de nettoyer les produits et si les taches sont légères, il suffit de les nettoyer avec du savon et un chiffon humide, rincer et essuyer avec un chiffon.

AVIS IMPORTANT: n'employez jamais des éponges rêches, des substances abrasives, détersifs contenant acide chlorhydrique ou alcool et solvants en général.

E

Si fuese necesario limpiar los productos, será suficiente, en caso de ligera suciedad, utilizar jabón o un trapo húmedo, enjuagar y secar con un paño

NOTA IMPORTANTE: Para la limpieza de nuestros productos no utilicen de ninguna forma esponjas ásperas, detergentes abrasivos o a base de ácido clorhídrico, alcohol o solventes de todo tipo.

D

Sollte es dennoch vorkommen, dass Ihr Produkt gesäubert werden muss, so ist es bei leichten Verschmutzungen völlig ausreichend die Oberfläche mit Seife und einem nassen Lappen zu reinigen, abzuspülen und mit einem weichen Tuch trocken zu reiben.

Besonderer Hinweis: Für die Reinigung unserer Produkte dürfen Sie auf keinen Fall kratzende Schwämme, Scheuermittel, säurehaltige Reiniger, Salzsäure, alkoholhaltige Mittel oder Lösungsmittel verwenden!!