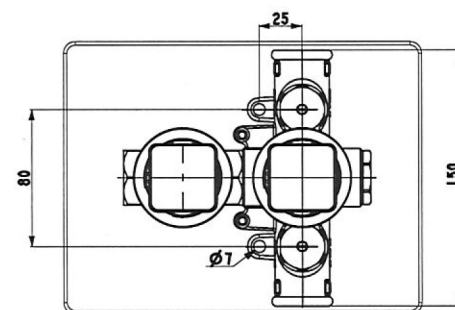
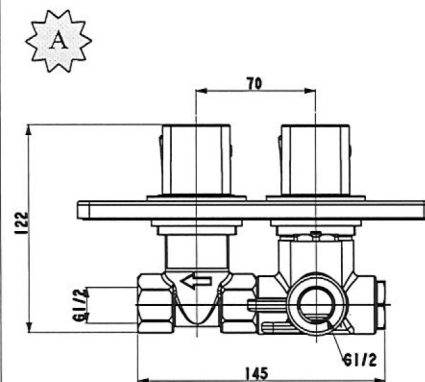


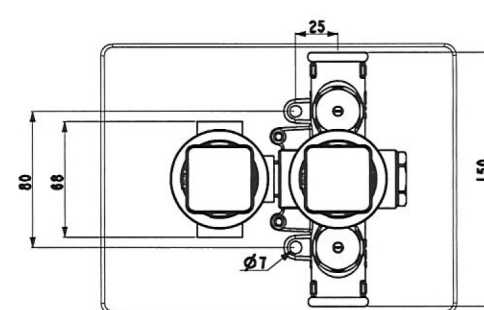
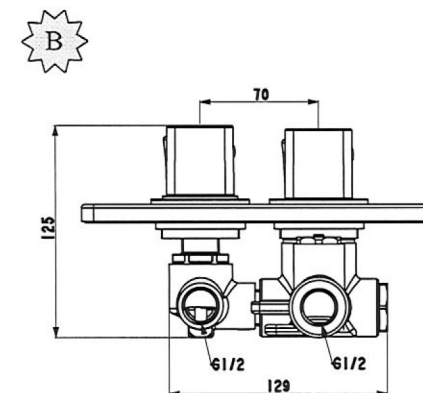
PARTE ESTERNA PER MISCELATORE TERMOSTATICO INCASSO

ISTRUZIONI DI MONTAGGIO E MANUTENZIONE

MISCELATORE TERMOSTATICO DA INCASSO
CON RUBINETTO D'ARRESTO

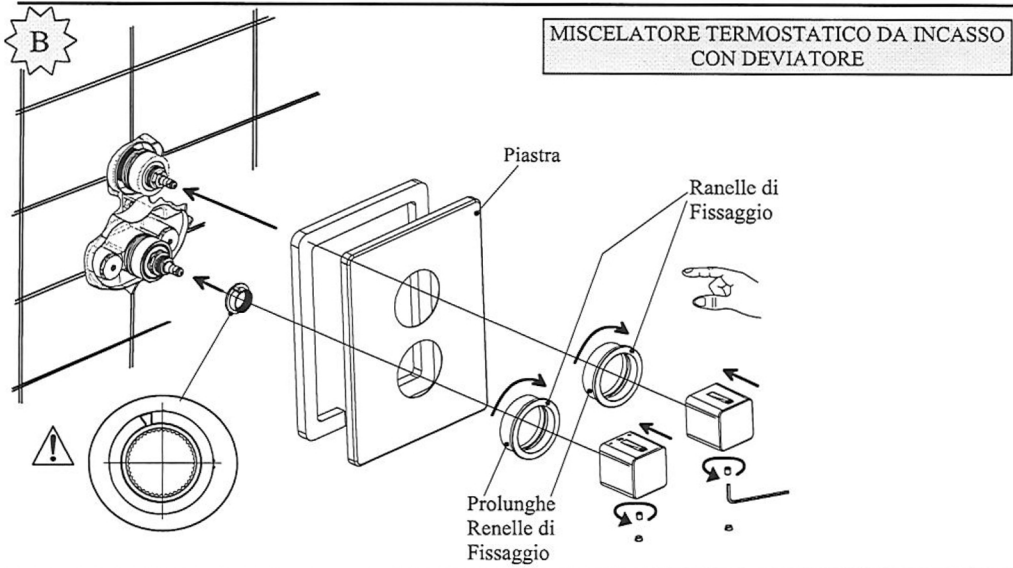
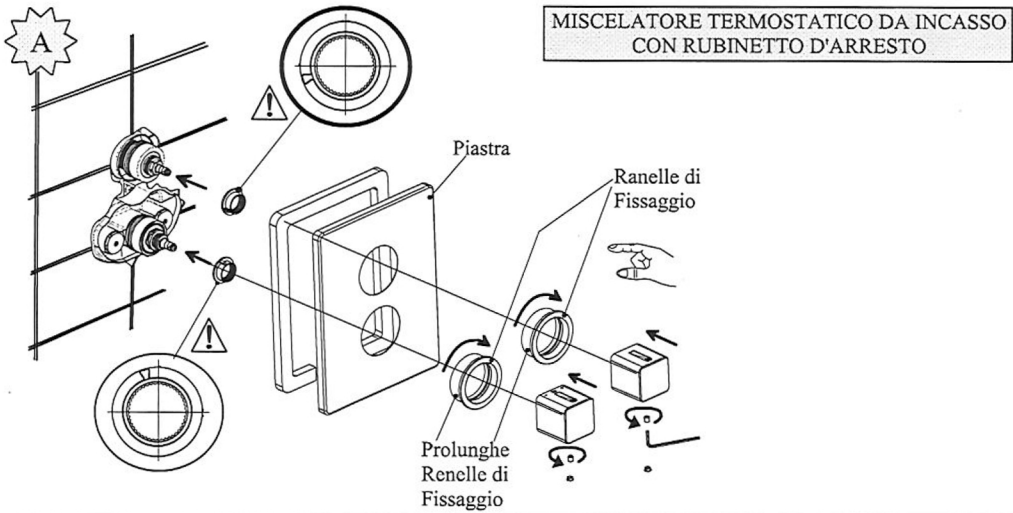
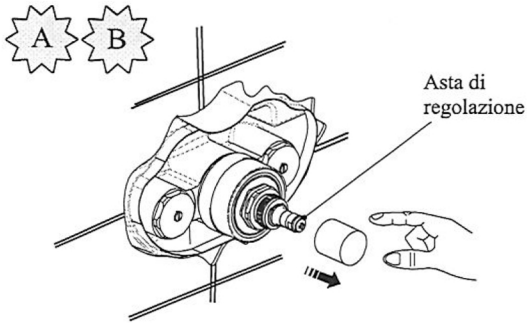


MISCELATORE TERMOSTATICO DA INCASSO
CON DEVIATORE



Serie:
CUBIC - ecc.

1- Installazione “ PARTE ESTERNA ”



Note:

5 - Pulizia:

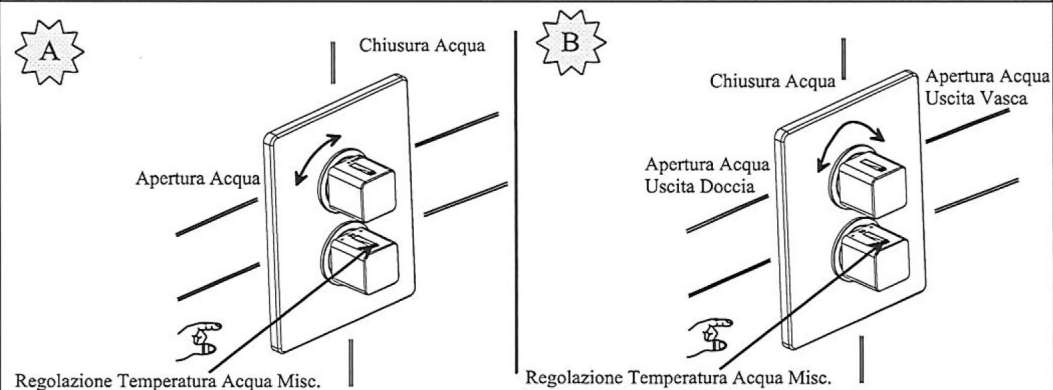
- Per la pulizia quotidiana del vostro miscelatore usare unicamente acqua e sapone e asciugare con un panno morbido.

- Non usare altri detergenti o abrasivi che potrebbero danneggiare o deteriorare la superficie cromata del miscelatore.

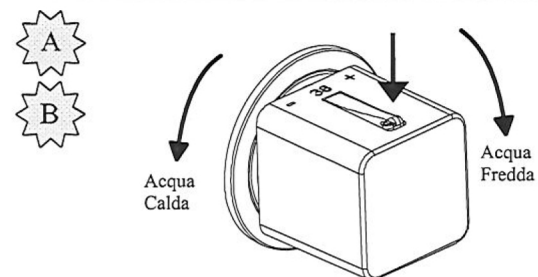
6 - Condizioni di Lavoro

- Pressione Min. di funzionamento 1 bar
- Pressione Max. di funzionamento 5 bar
- Pressione di funzionamento raccomandata 2÷4 bar
- Temperatura Max. acqua calda 80° C
- Temperatura acqua calda raccomandata 60° C
- Temperatura esercizio min. 36° C max. 47° C
- Per pressioni superiori a 5 bar installare un riduttore di pressione.

2 - Funzionamento

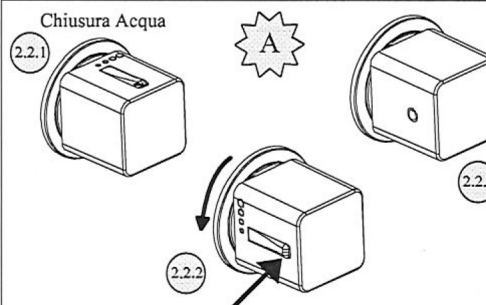


2.1 - Funzionamento Maniglia di Miscelazione



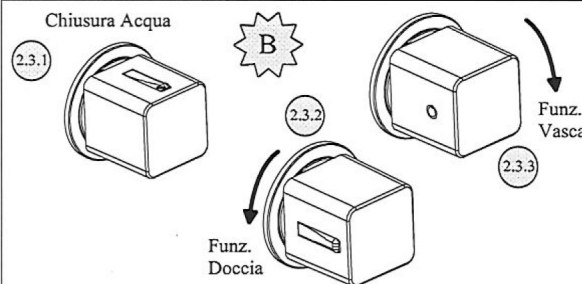
Il pulsante della manopola rappresenta il limite di temperatura impostato dalla fabbrica a 38°C. Per superare questo limite bisogna premere il pulsante e girare in senso antiorario mentre per abbassare la temperatura dell'acqua miscelata bisogna ruotarla in senso orario.

2.2 - Funzionamento Maniglia "Eco-stop"



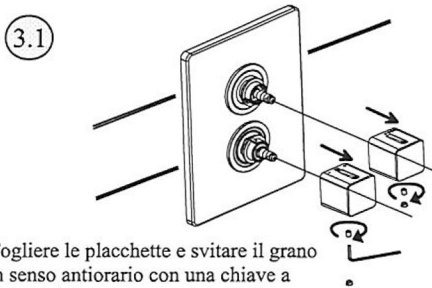
In posizione come da Figura 2.2.1 il miscelatore non eroga acqua. Ruotando la maniglia in senso antiorario si aprirà gradualmente l'acqua miscelata fino ad un limite che rappresenta la funzione eco-stop "risparmio acqua" (Fig. 2.2.2). Per superare questo limite "e quindi aumentare la portata dell'acqua" bisogna premere il pulsante e contemporaneamente girare la maniglia in senso antiorario (Fig. 2.2.3). Per diminuire o chiudere l'acqua ruotarla in senso contrario.

2.3 - Funzionamento Maniglia "Devia-stop"

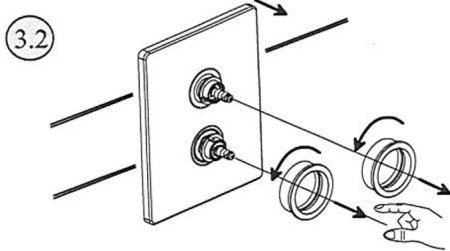


In posizione come da Figura 2.2.1 il miscelatore non eroga acqua in uscita. Ruotando la maniglia in senso antiorario si aprirà gradualmente l'acqua miscelata nella posizione doccia (Fig. 2.2.2). Ruotando la maniglia in senso orario si aprirà gradualmente l'acqua miscelata nella posizione vasca "in questa uscita si ha la portata max. del miscelatore" (Fig. 2.2.3). In entrambi i casi per diminuire o chiudere l'acqua ruotarla in senso contrario fino alla posizione come da figura 2.3.1.

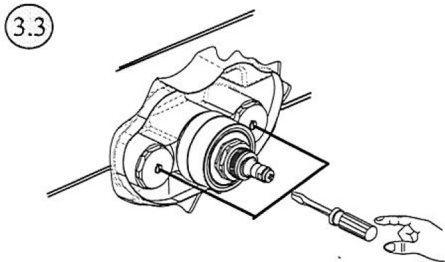
3- Rimozione e Manutenzione Cartuccia Termostatica



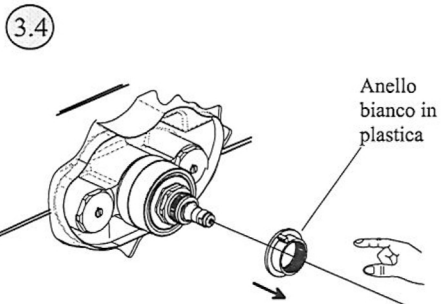
3.1 Togliere le placchette e svitare il grano in senso antiorario con una chiave a frugola "ch. 2.5".
Estrarre le maniglie verso la direzione indicata nel disegno in figura 3.1.



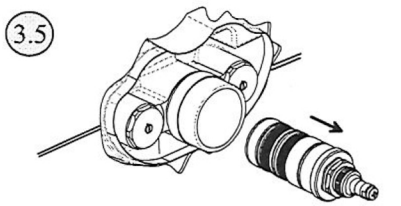
3.2 Svitare le 2 ranelle di fissaggio in senso antiorario e successivamente estrarre la piastra.



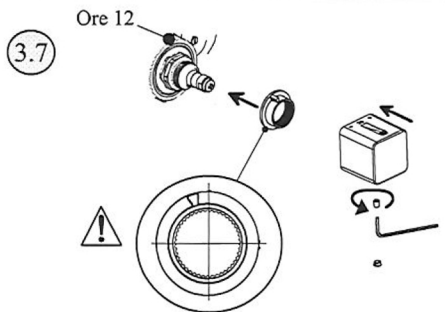
3.3 Chiudere le acque in entrata avvitando in senso orario le viti situate sui tappi delle valvole non ritorno con un cacciavite a taglio.



3.4 Togliere l'anello bianco in plastica "pista limitatrice di temperatura".



3.5 Svitare la Cartuccia con una chiave da 24mm. ed estrarla dal corpo del miscelatore



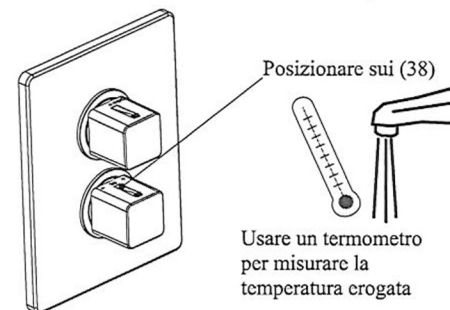
3.7 Rimontare l'anello bianco in plastica "come da figura a sinistra" in modo che il riferimento sia posizionato a ore 12 rispetto al corpo miscelatore. Aprire l'entrata delle acque e rimontare piastra e manopole come da figure A e B capitolo "installazione parte esterna".
Controllare con un termometro la temperatura dell'acqua fornita dal miscelatore, eventualmente calibrarla seguendo le istruzioni del capitolo: "4 - Regolazione della temperatura"

4 - Regolazione della Temperature (solo se necessario)

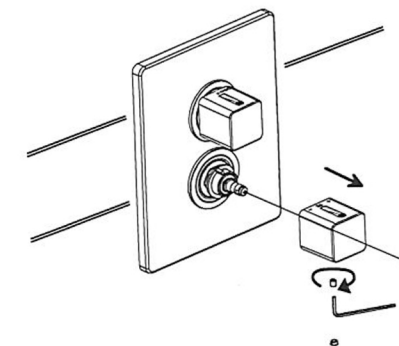
Questo miscelatore è stato tarato in fabbrica sulla base di pressioni bilanciate e temperatura dell'acqua calda a 65°C. Se le vostre condizioni di utilizzo sono molto differenti da quelle descritte, la temperatura dell'acqua miscelata fornita dal miscelatore potrebbe variare rispetto a quella selezionata. Se la differenza è eccessiva, è possibile ritrarre sul posto il miscelatore in base alle vostre esigenze specifiche.

Seguire le seguenti istruzioni:

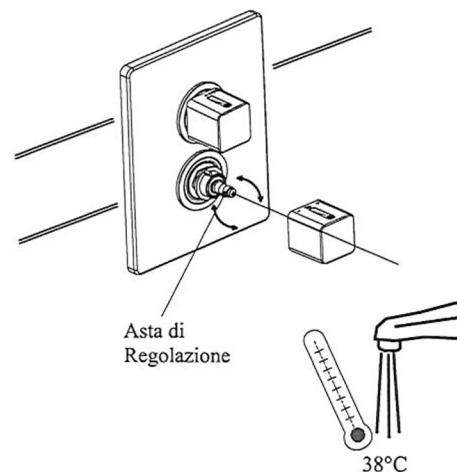
4.1 Posizionare la manopola verticalmente selezionando la temperatura di 38; misurare con un termometro la temperatura erogata dal miscelatore.
Se la differenza tra temperatura erogata e selezionata è eccessiva proseguire al punto 4.2



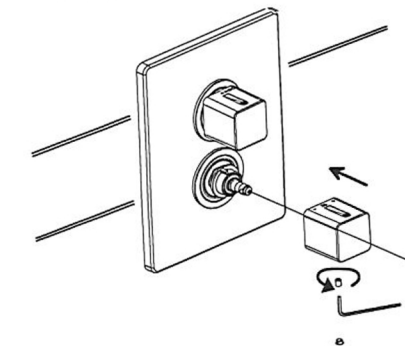
4.2 Senza far girare la maniglia, togliere la placchetta e svitare il grano con una chiave a brugola "ch. 2.5" ed estrarre la maniglia.



4.3 Ruotare l'asta di regolazione con l'aiuto di una pinza (fare molta attenzione a non rovinare l'asta di regolazione) fino a quando si raggiunge la temperatura in uscita del miscelatore di 38°C (termometro).



4.4 A questo punto il miscelatore è calibrato in base alle vostre condizioni specifiche di servizio. Premere il pulsante ed inserire la manopola sull'asta di regolazione e rimontare il tutto in maniera inversa.



Nota:
il pulsante e la manopola "rif. 38" devono essere allineati a ore 12 prima di essere assemblati.