

cisal
RUBINETTERIA

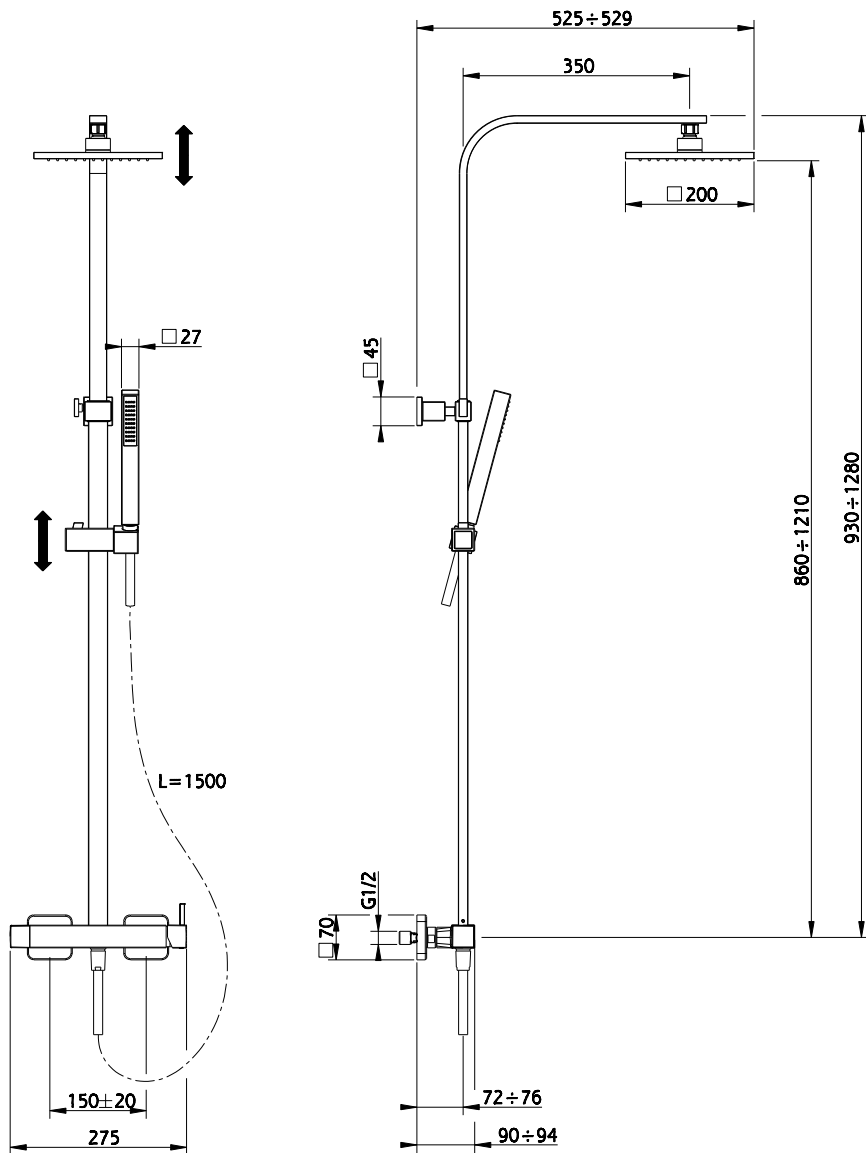
1



Fabbricato in Italia - Made in Italy



cisal
RUBINETTERIA



ATTENZIONE: Consegnare queste istruzioni all'utilizzatore e conservarle.

WARNING: Please leave these instructions with the user and keep them.

ATTENTION: Remettre ces instructions à l'utilisateur et les conserver.

ACHTUNG: Geben Sie bitte dem Käufer der Armatur diese Anweisungen zur Aufbewahrung.

ATENCIÓN: Entregar estas instrucciones al usuario y conservarlas.

OPGELET: Bij de levering van kraanwerk, gelieve de gebruiksvoorwaarden en Onderhouds-methoden mee te leveren.

I CONDIZIONI DI ESERCIZIO

- Pressione dinamica minima.....1 bar
- Pressione di esercizio raccomandata (statica).....3 bar
(ATTENZIONE: per pressioni superiori a 5 bar si raccomanda di installare un riduttore di pressione)
- Pressione massima di esercizio (statica).....5 bar
- Pressione massima di prova (statica).....16 bar
- Temperatura massima acqua calda.....80 °C
- Temperatura raccomandata acqua calda.....65 °C (per sicurezza e risparmio energetico)

GB OPERATING CONDITIONS

- Minimum dynamic pressure.....1 bar
- Recommended working pressure (static).....3 bar
(ATTENTION: when pressure exceeds 5 bar, the installation of a pressure reducer is recommended)
- Maximum working pressure (static).....5 bar
- Maximum test pressure (static).....16 bar
- Maximum hot water temperature.....80 °C
- Recommended hot water temperature.....65 °C (for safety and energy saving)

F CONDITIONS DE SERVICE

- Pression dynamique minimum1 bar
- Pression de service recommandée (statique).....3 bar
(En cas de pression supérieure à 5 bar il est recommandé d'installer un réducteur de pression)
- Pression de service maximum (statique).....5 bar
- Pression maximum de test (statique).....16 bar
- Température maximum eau chaude80 °C
- Température recommandée eau chaude.....65 °C (pour sécurité et économie d'énergie)

D TECHNISCHE DATEN

- Minimaler dynamischer Druck1 bar
- Empfohlener Betriebsdruck (statisch)3 bar
(Bei mehr als 5 bar ist der Einbau eines Druckverminderers unerlässlich)
- Maximaler Betriebsdruck (statisch).....5 bar
- Maximaler Prüfdruck (statisch).....16 bar
- Maximale Warmwassertemperatur.....80 °C
- Empfohlene Warmwassertemperatur65 °C (zur Energieeinsparung)

E DATOS TÉCNICOS

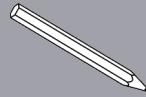
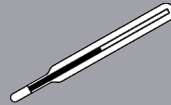
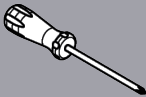
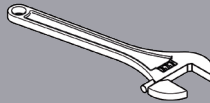
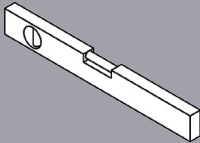
- Presión dinámica mínima.....1 bar
- Presión de trabajo recomendada (estática).....3 bar
(N.B.: para presiones superiores a los 5 bar les recomendamos instalar un reductor de presión)
- Presión máxima de trabajo (estática).....5 bar
- Presión máxima de prueba (estática).....16 bar
- Temperatura máxima agua caliente.....80 °C
- Temperatura recomendada agua caliente65 °C (para ahorrar energía)

NL TECHNISCHE GEGEVENS

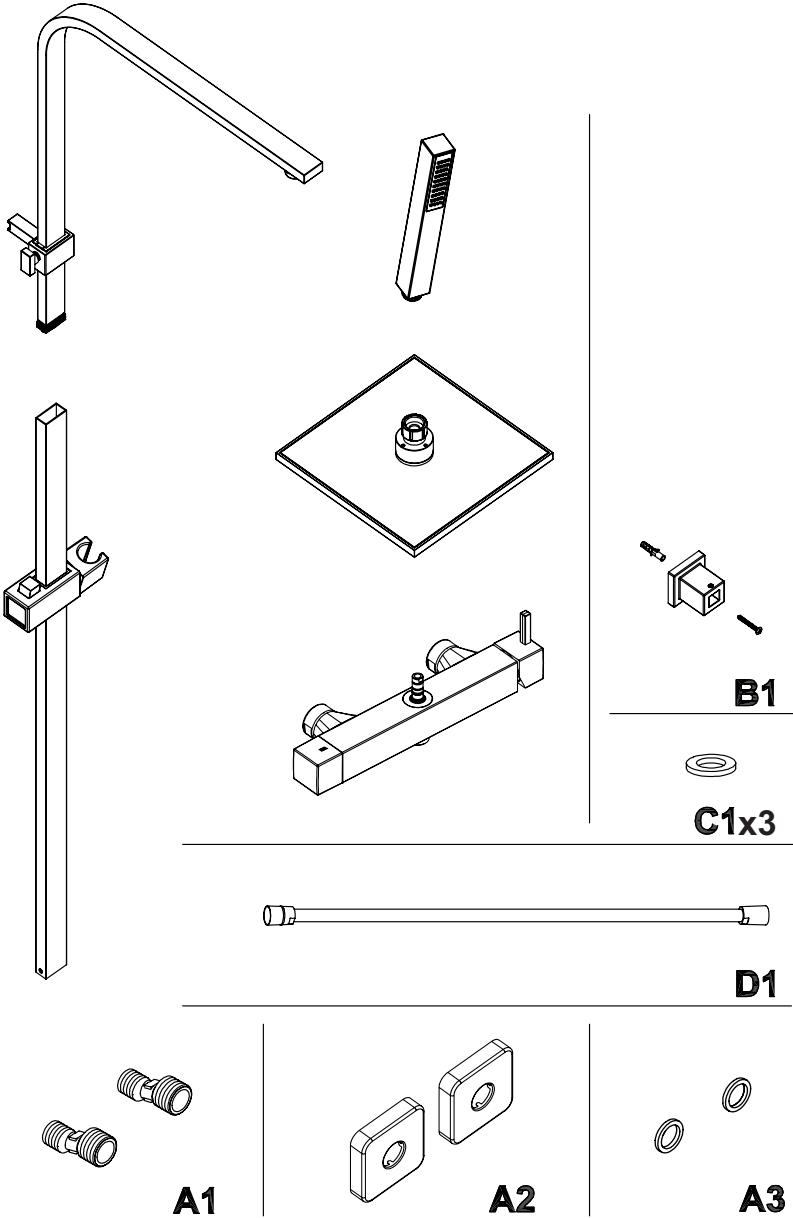
- Minimum dynamische druk1 bar
- Aanbevolen bedrijfsdruk (statisch)3 bar
(N.B: in geval van druk, hoger dan 5 bar, raden wij u aan een drukvermindingsklep te installeren)
- Maximum bedrijfsdruk (statisch).....5 bar
- Maximum proefdruk (statisch).....16 bar
- Maximum warmwatertemperatuur.....80 °C
- Aanbevolen warmwatertemperatuur65 °C (voor energiebesparing)

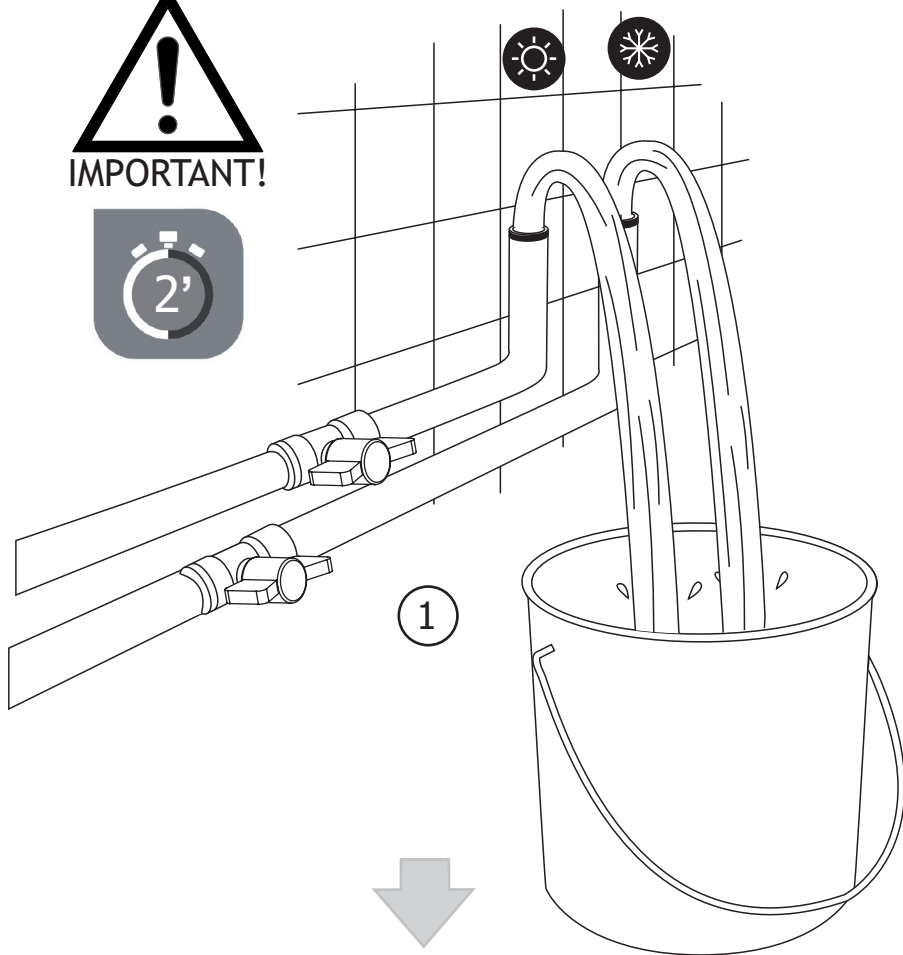


Non incluso / Not included / Non inclus / Nicht Dabei / No incluido / Nitiinbegrepen

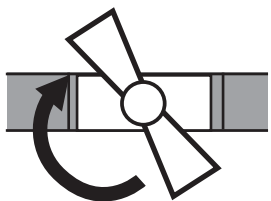


Incluso / Included / Inclus / Dabei / incluido / Inbegrepen

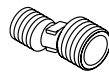
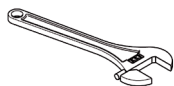
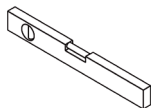
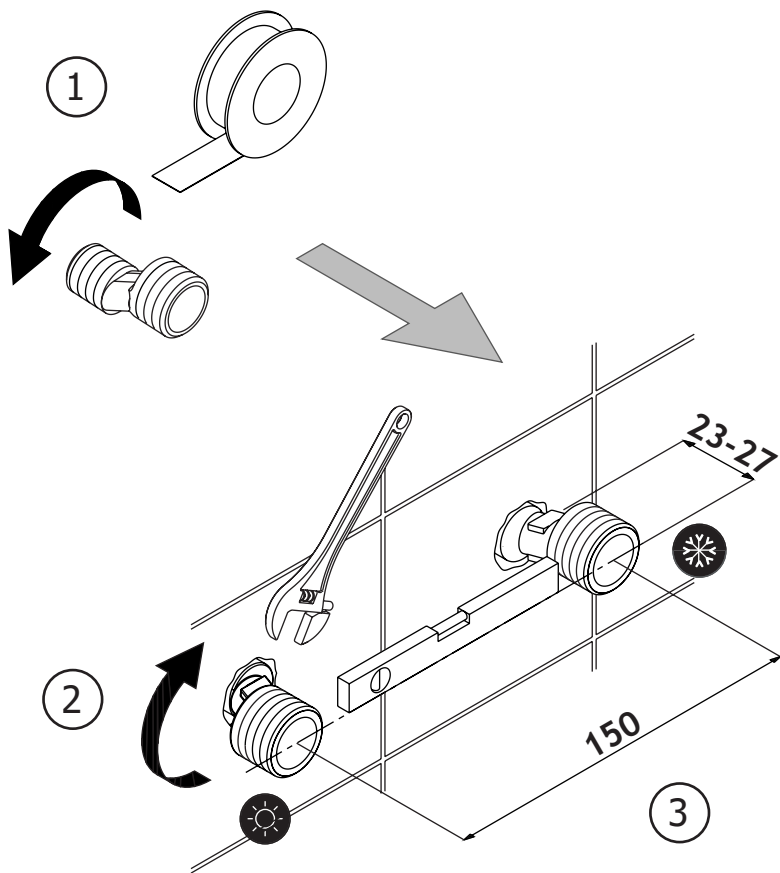


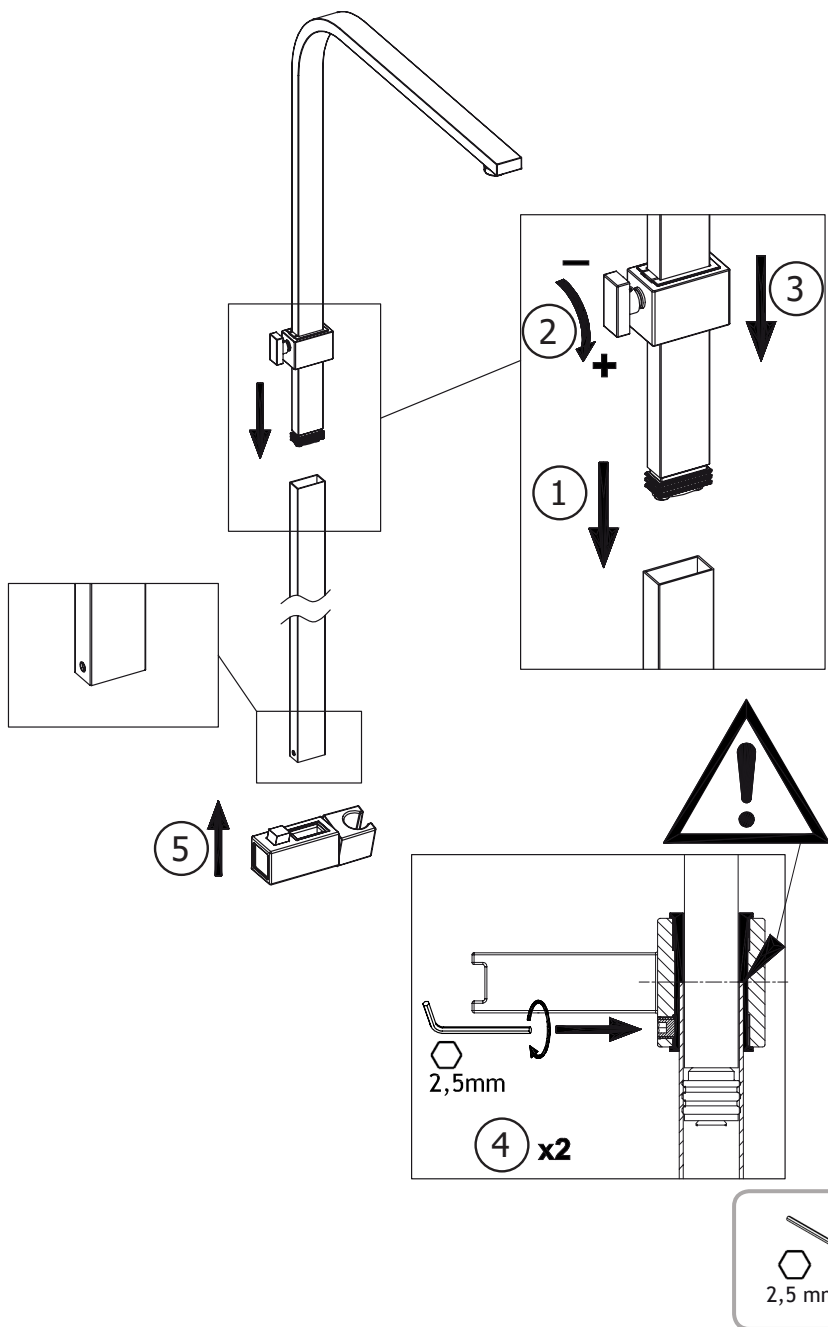


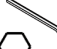
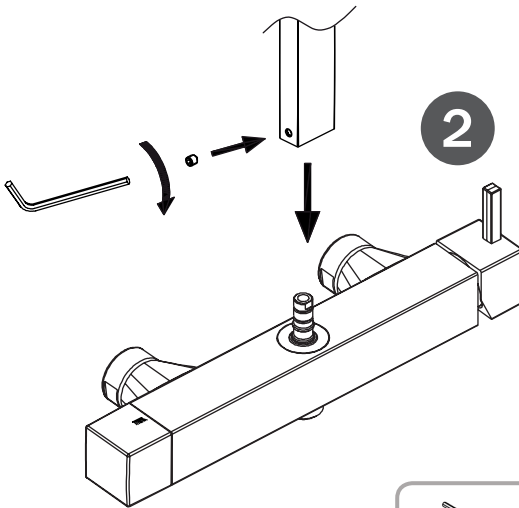
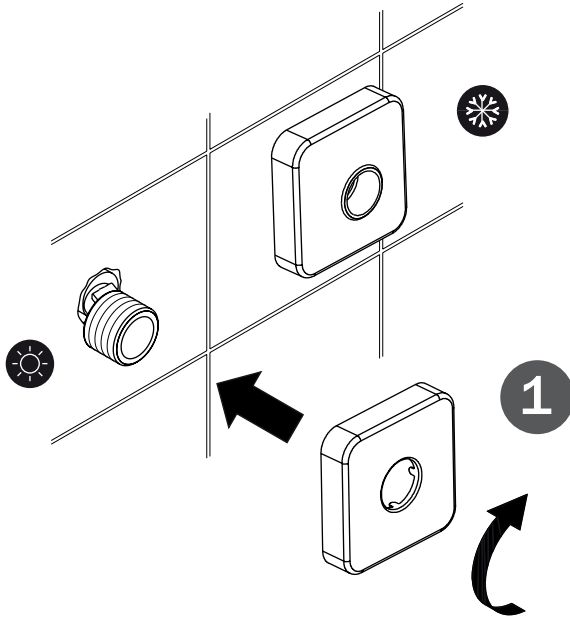
2



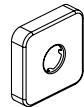
7

**A1x2**

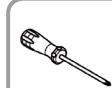
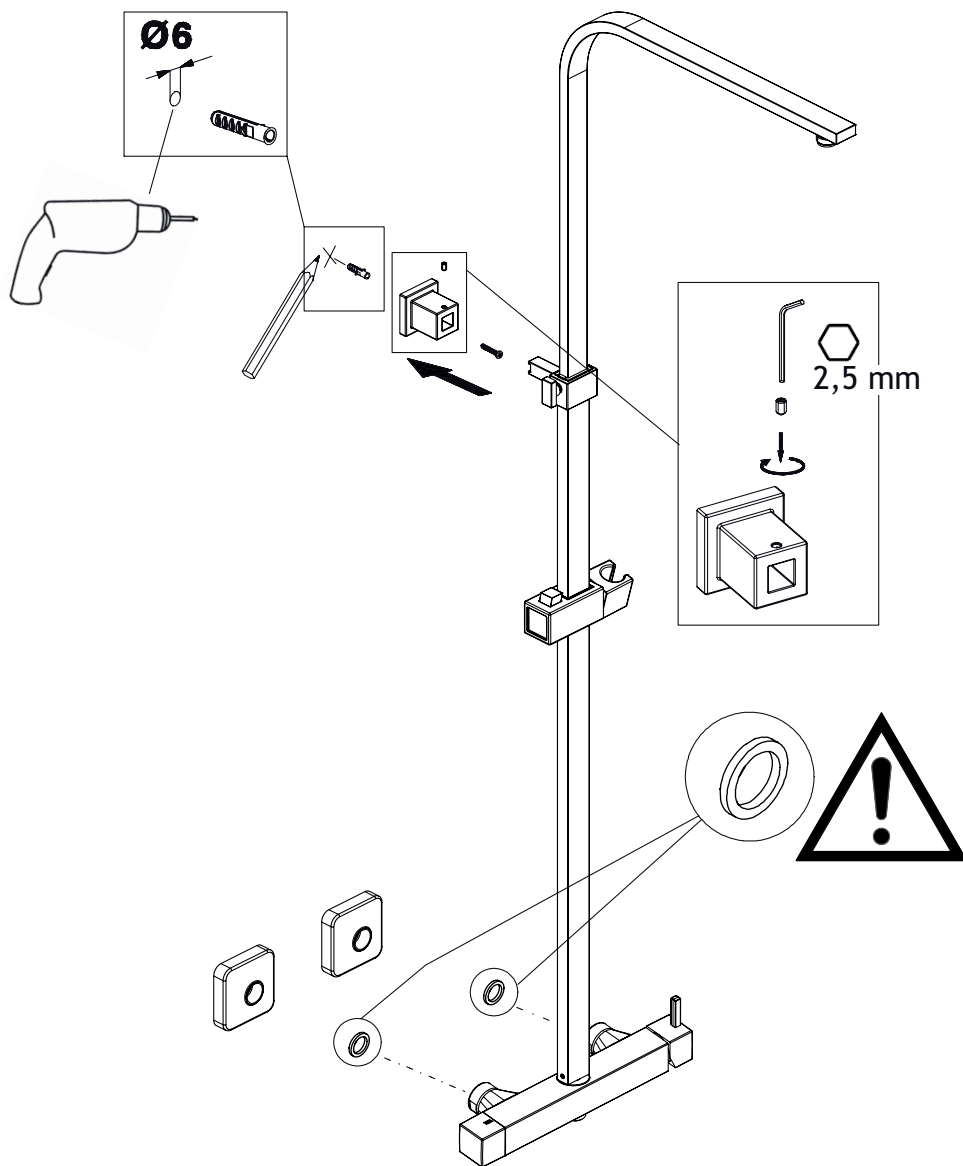




2,5 mm



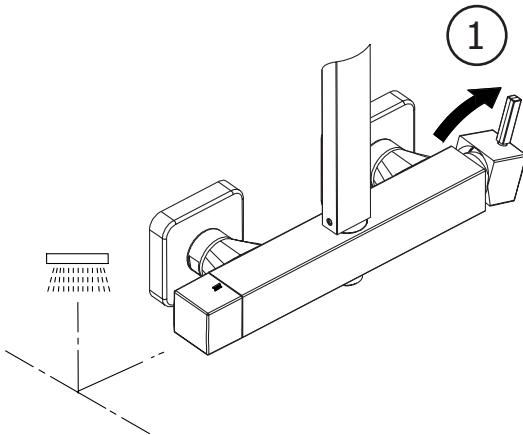
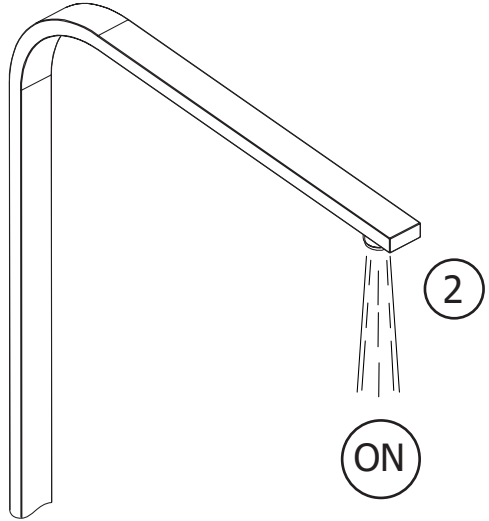
A2x2

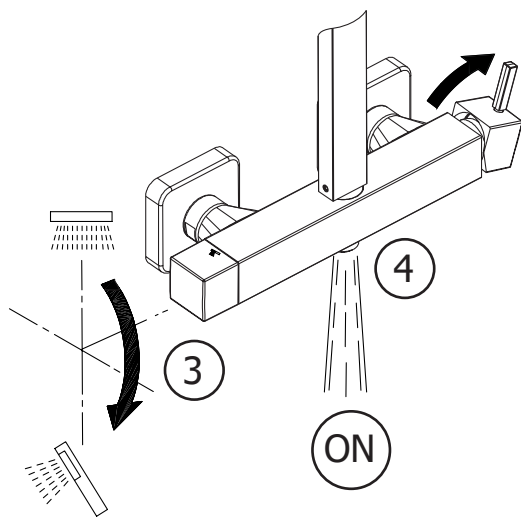
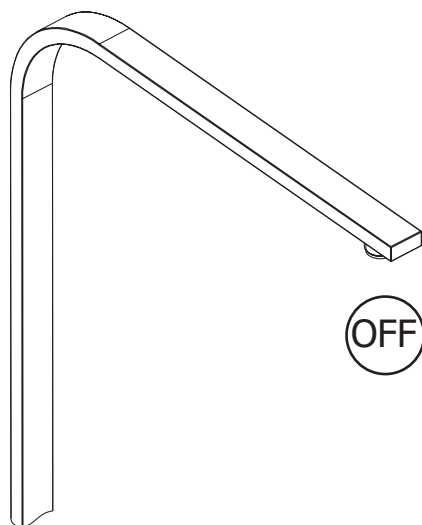


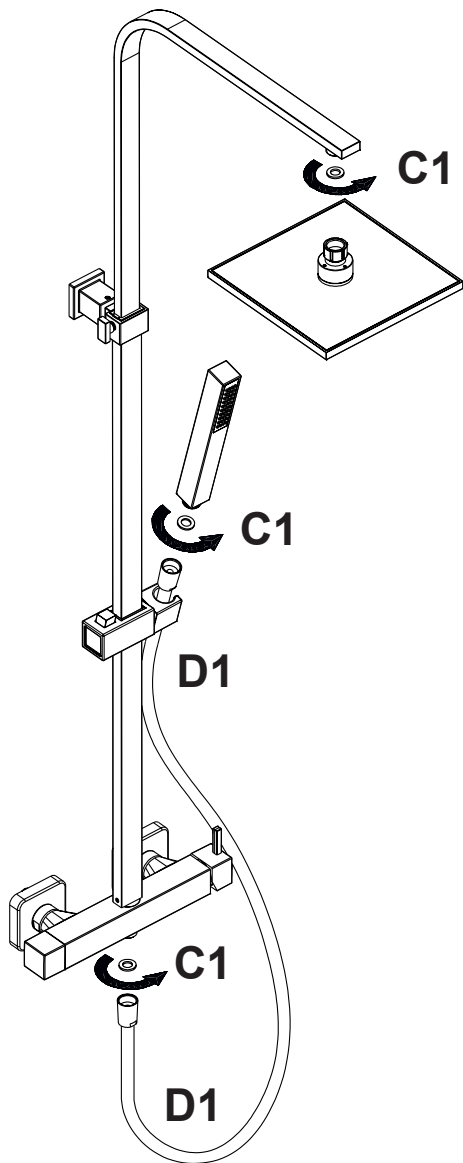
B1



A3x2

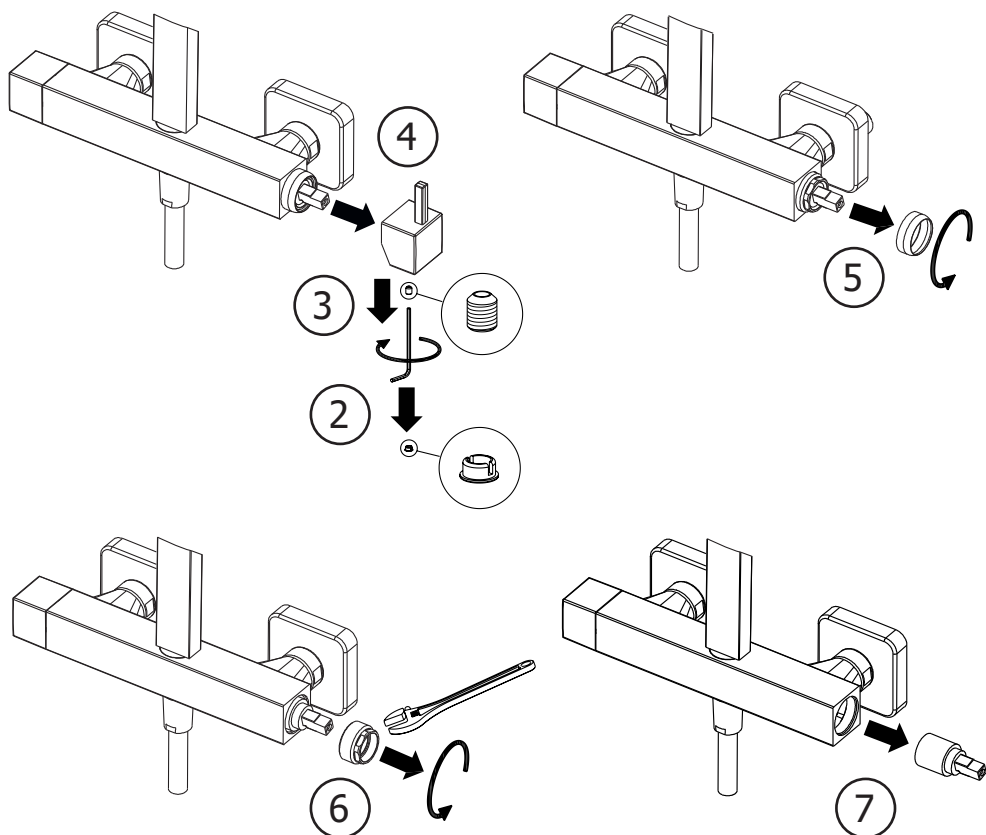
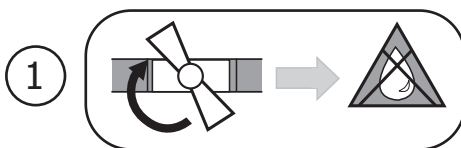
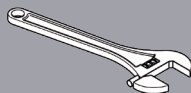
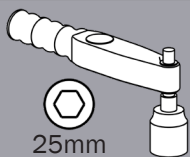


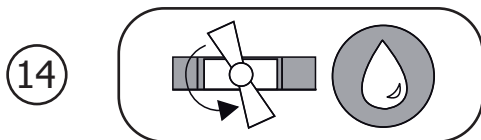
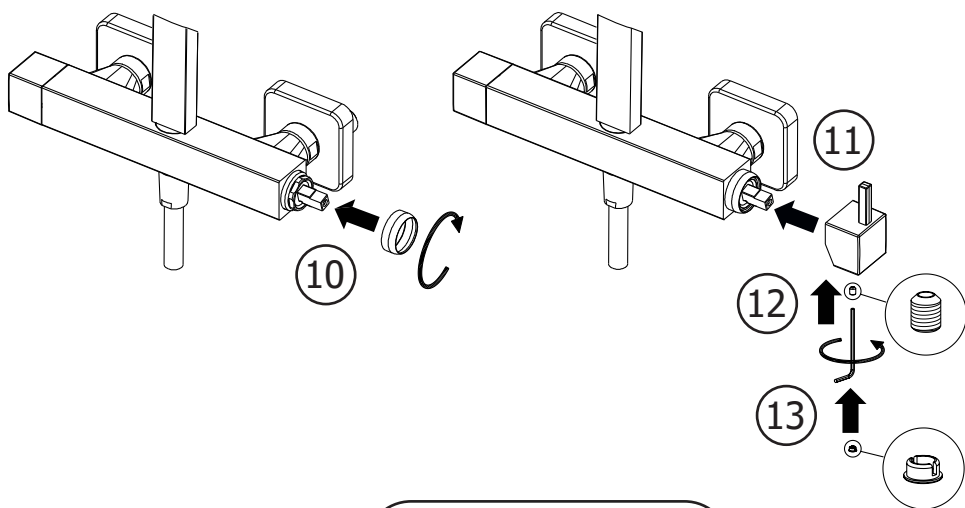
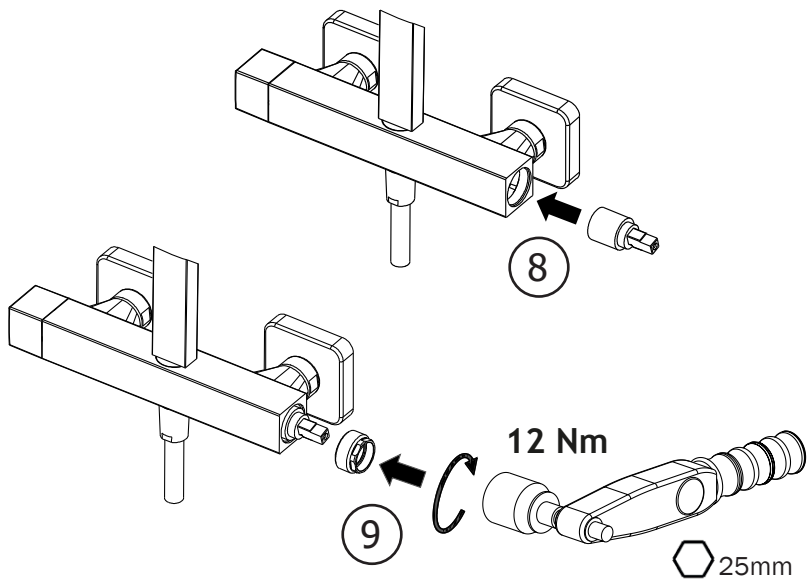




C1x3	D1

Non incluso / Not included / Non inclus / Nicht Dabei / No incluido / Nitinbegrepen







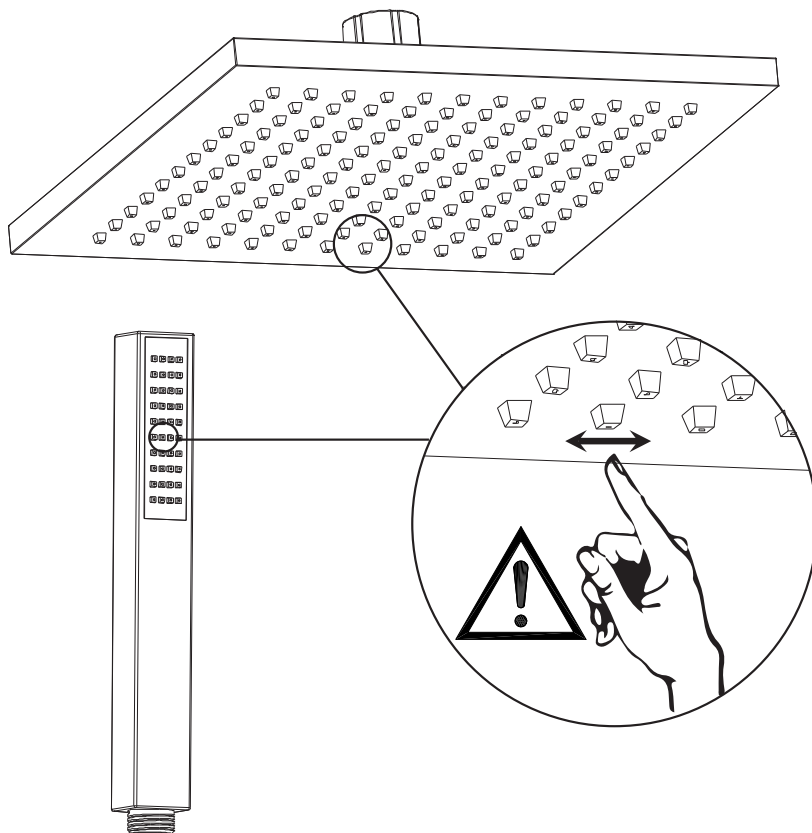
Pressione dinamica minima di utilizzo consigliata 1,5 bar
Pulire regolarmente gli ugelli

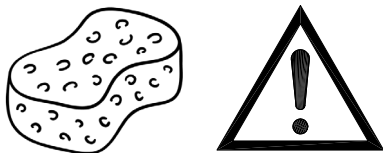
Minimum Dynamic Pressure Suggested 1,5 bar
clean the nozzles periodically

Pression dynamique minimum recommandée 1,5 bar
Nettoyer régulièrement les picots

Empfehlender min. dymanischer Nutzungsdruck 1,5 Bar
Düsen regelmäßig reinigen

Presión dinámica mínima de trabajo recomendada 1,5 bar
Limpiar regularmente las salidas de agua anti-cal





I Se dovesse rendersi necessaria una pulizia dei prodotti, è ampiamente sufficiente, nel caso di leggere impurità, pulirli con sapone e con uno strofinaccio umido, risciacquare e quindi asciugare con un panno.

NOTA IMPORTANTE: Per la pulizia dei nostri prodotti non si devono assolutamente utilizzare spugne ruvide, detersivi abrasivi, detersivi a base di acido cloridrico o alcool e solventi in genere.

GB If products' cleaning is required, it is more than sufficient, in case of light dirt, to clean them with soap and a damp cloth, rinse and wipe them with a dry cloth.

WARNING: For the cleaning of our products, never use rough sponges, abrasive substances, detergents based on hydrochloric acid or alcohol and solvents in general.

F S'il est nécessaire de nettoyer les produits et si les taches sont légères, il suffit de les nettoyer avec du savon et un chiffon humide, rincer et essuyer avec un chiffon.

AVIS IMPORTANT: n'employez jamais des éponges rêches, des substances abrasives, détersifs contenant acide chlorhydrique ou alcool et solvants en général.

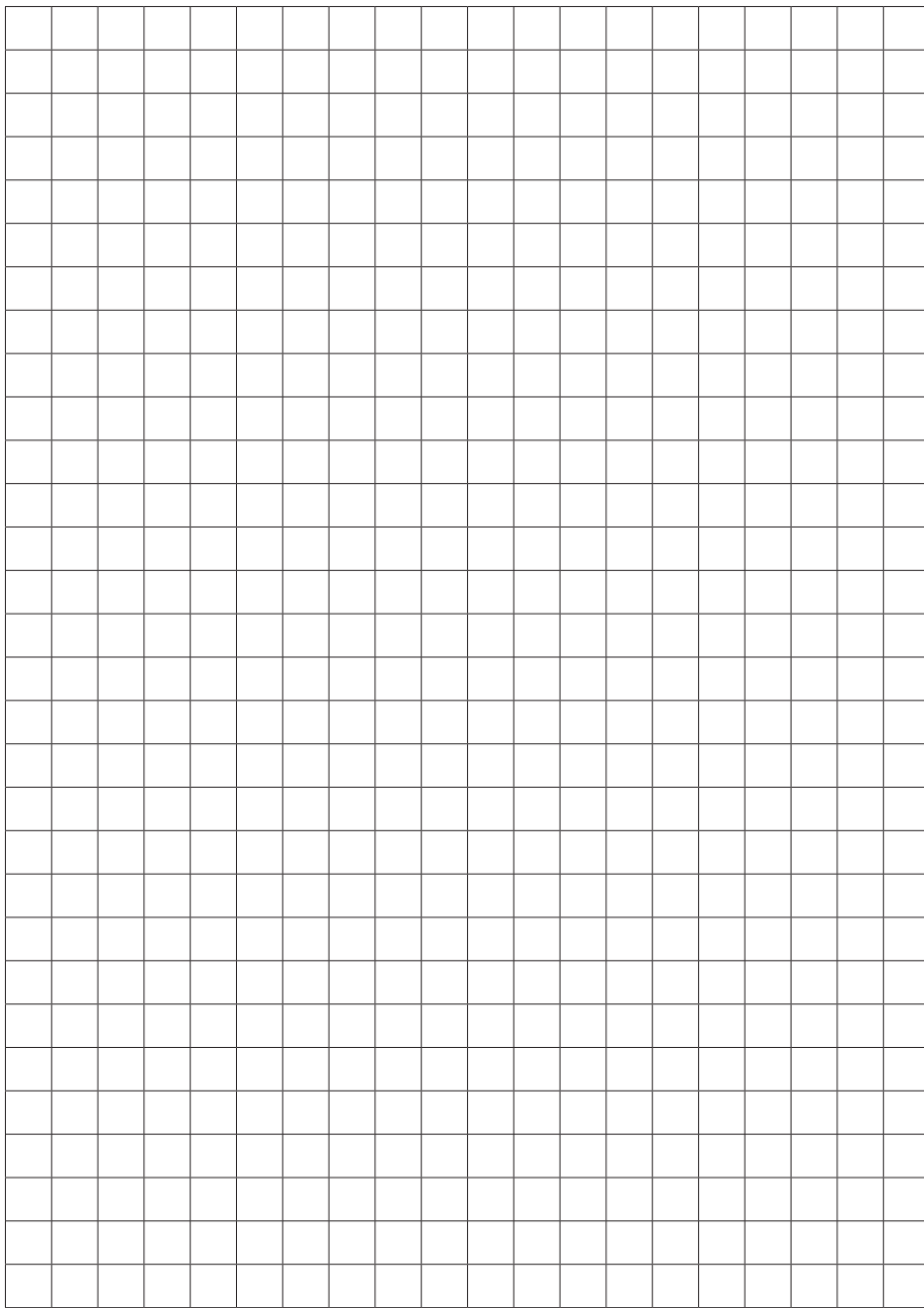
E Si fuese necesario limpiar los productos, será suficiente, en caso de ligera suciedad, utilizar jabón o un trapo húmedo, enjuagar y secar con un paño

NOTA IMPORTANTE: Para la limpieza de nuestros productos no utilicen de ninguna forma esponjas ásperas, detergentes abrasivos o a base de ácido clorhídrico, alcohol o solventes de todo tipo.

D Sollte es dennoch vorkommen, dass Ihr Produkt gesäubert werden muss, so ist es bei leichten Verschmutzungen völlig ausreichend die Oberfläche mit Seife und einem nassen Lappen zu reinigen, abzuspülen und mit einem weichen Tuch trocken zu reiben.

Besonderer Hinweis: Für die Reinigung unserer Produkte dürfen Sie auf keinen Fall kratzende Schwämme, Scheuermittel, säurehaltige Reiniger, Salzsäure, alkoholhaltige Mittel oder Lösungsmittel verwenden!!

NOTES





cisal
RUBINETTERIA

CISAL

Via Pietro Durio, 160
28010 Alzo di Pella (Novara) - Italia
Tel. +39.0322.918111
Fax +39.0322.969518
E-Mail: cisal@cisal.it
- www.cisal.it -

ATTENZIONE: Consegnare queste istruzioni all'utilizzatore e conservarle.

WARNING: Please leave these instructions with the user and keep them.

ATTENTION: Remettre ces instructions à l'utilisateur et les conserver.

ACHTUNG: Geben Sie bitte dem Käufer der Armatur diese Anweisungen zur Aufbewahrung.

ATENCION: Entregar estas instrucciones al usuario y conservarlas.

OPGELET: Bij de levering van kraanwerk, gelieve de gebruiksvoorwaarden en Onderhouds-methoden mee te leveren.