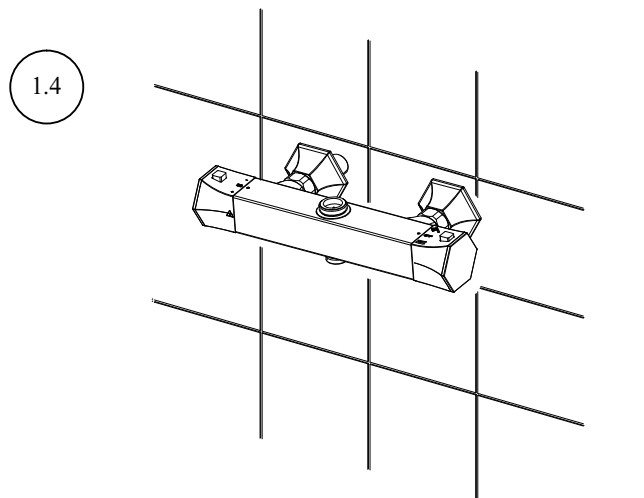
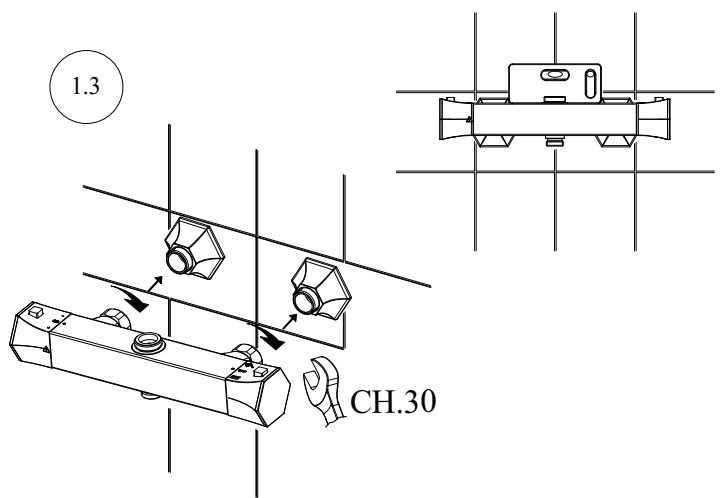
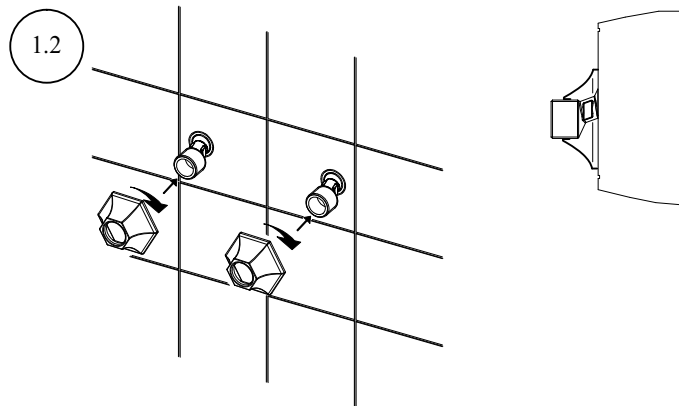
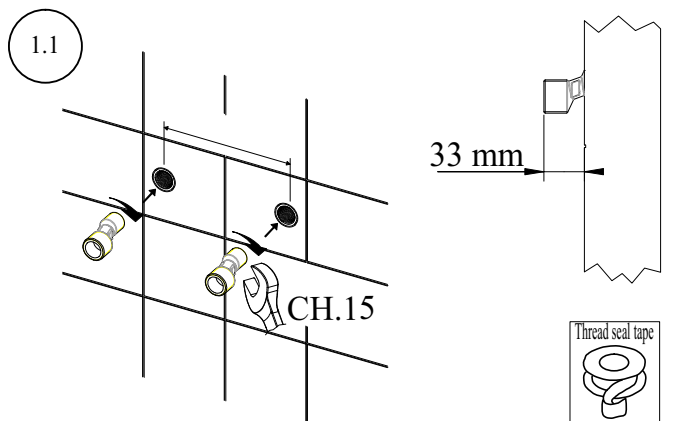


1 - INSTALLAZIONE:

INSTALLATION:



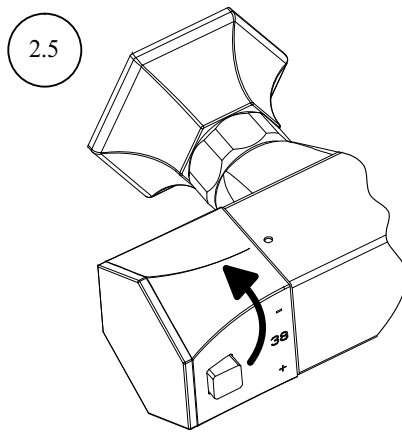
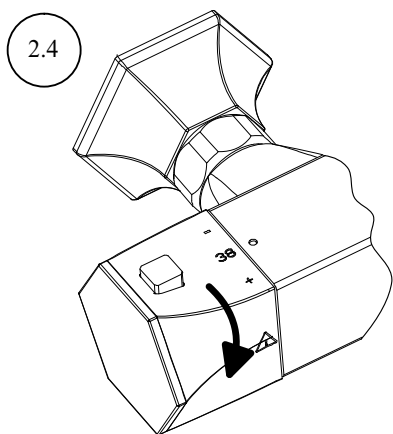
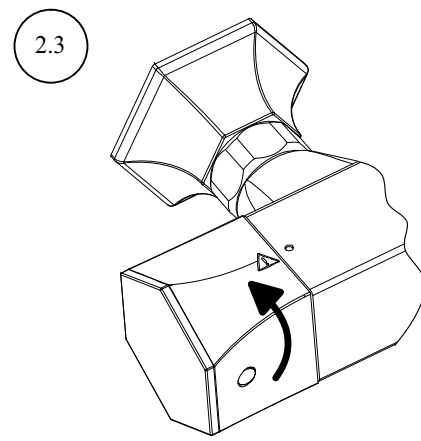
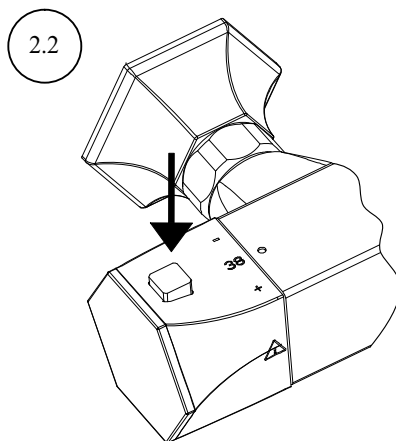
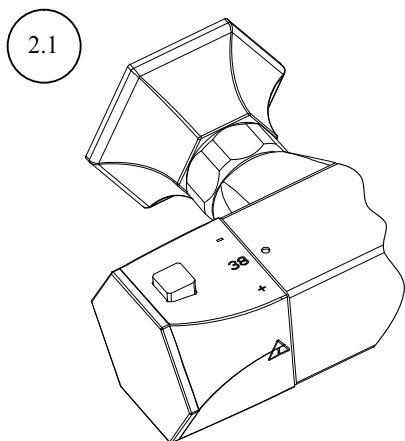
- I** - Assicurarsi di aver pulito l'impianto prima di installare la rubinetteria.
- Avvitare gli eccentrici come mostrato in fig. 1.1 (utilizzare canapa o teflon come guarnizione).
- Avvitare i rosoni come mostrato in fig. 1.2
- Mettere in bolla la rubinetteria ed avvitarla agli eccentrici. Vedi fig. 1.3.
- Aprire l'acqua dell'impianto ed assicurarsi che non vi siano perdite.
- Fig. 1.4 rubinetteria installata correttamente.

- GB** - Be sure to have cleaned the pipes before installing the mixer.
- Screw the eccentrics as shown in picture 1.1 (use henp or teflon as gasket).
- Screw the rosettes as shown in picture 1.2
- Balance the mixer out and screw it to the eccentrics. See picture 1.3.
- Open the water and check for any leakage
- Picture 1.4 Mixer installed properly

2 - FUNZIONAMENTO:

OPERATION:

CARTUCCIA TERMOSTATICA THERMOSTATIC CARTRIDGE



- I** - Dalla posizione di 38° (fig. 2.1) per aumentare la temperatura ruotare la maniglia in senso antiorario. Per diminuire la temperatura girare la maniglia in senso orario.
- Aumento della temperatura: Premere il pulsante (fig. 2.2), ruotare la maniglia in senso antiorario. Al fermo si ha la temperatura MAX (fig. 2.3).
 - Per tornare alla temperatura di 38° ruotare in senso orario la maniglia, non necessita azionare il pulsante in quanto la movimentazione avviene in automatico (fig. 2.4).
 - Diminuzione della temperatura: Ruotare in senso antiorario la maniglia, fino ad arrivare alla temperatura desiderata (fig. 2.5).

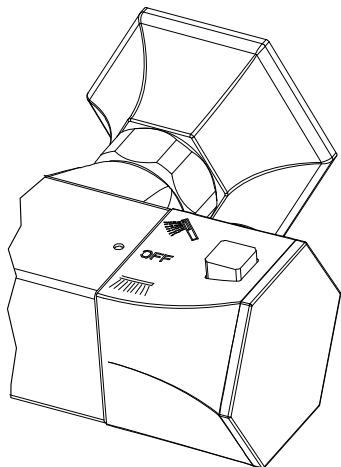
- GB** - To increase the temperature turn the handle from 38° counterclockwise. To reduce it turn clockwise
- Increase of the temperature: Press the button (picture 2.2), turn the handle counterclockwise. In STOP position you have the maximum temperature (picture 2.3).
 - To come back to 38° temperature, turn the handle clockwise. You do not have to use the button since it does it automatically (picture 2.4).
 - Reduction of the temperature. Turn the handle counterclockwise until you find the temperature required (picture

3 - FUNZIONAMENTO:

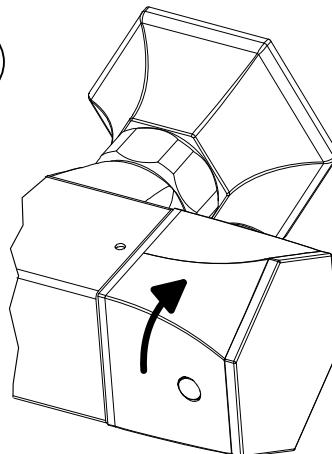
OPERATION:

DEVIA-STOP DIVERTER

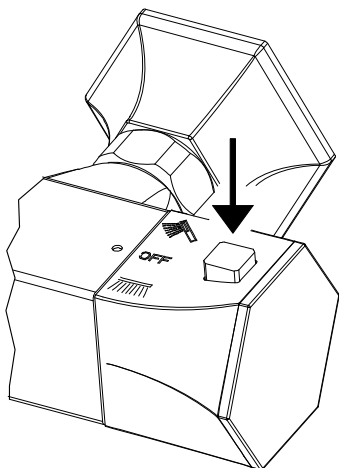
3.1



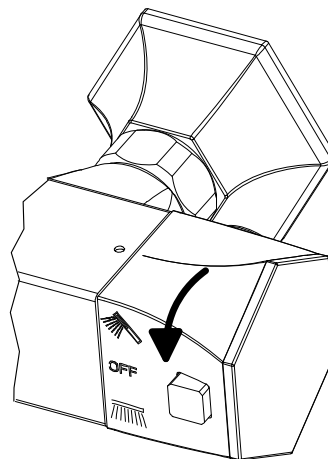
3.2



3.3



3.4



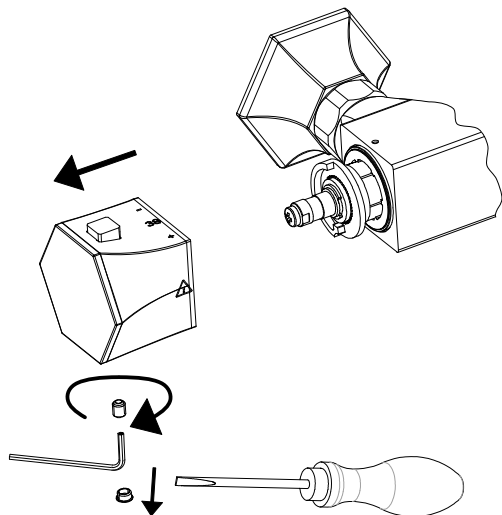
- I** - Dalla posizione chiusa, ruotare in senso orario la maniglia fino al fermo per ottenere l'erogazione al SOFFIONE (fig. 3.1÷3.2).
- Dalla posizione SOFFIONE, ruotare la maniglia in senso antiorario, per tornare nella posizione OFF (fig. 3.2).
- Dalla posizione di chiusura (OFF) premere il pulsante e contemporaneamente ruotare la maniglia in senso antiorario per ottenere l'erogazione dalla DOCCETTA (fig. 3.3÷3.4).
- Dalla posizione DOCCETTA, ruotare la maniglia in orario, per tornare nella posizione OFF.

- GB** - From OFF position, turn the handle clockwise until the end to obtain the water supply from the head shower (picture 3.1÷3.2).
- From head shower position, turn the handle counterclockwise to go back to OFF position (picture 3.2).
- From OFF position push the button and at the same time turn the handle counterclockwise to obtain water supply from the handshower (picture 3.3÷3.4).
- From handshower position turn the handle clockwise to go back to OFF position.

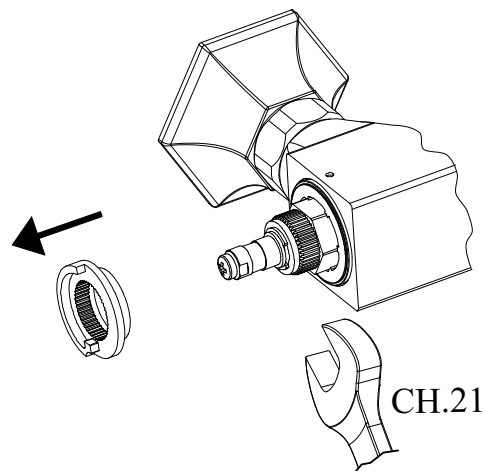
4 - MANUTENZIONE: MAINTENANCE:

CARTUCCIA TERMOSTATICA THERMOSTATIC CARTRIDGE

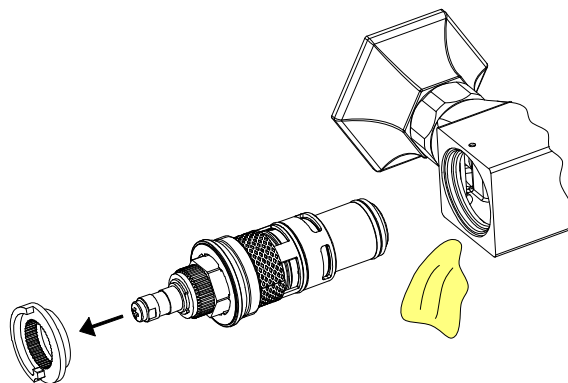
4.1



4.2



4.3

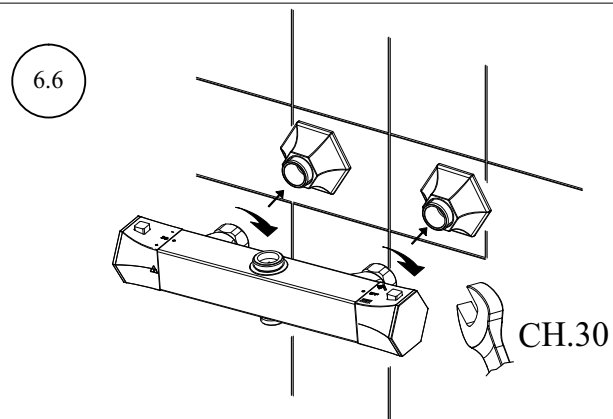
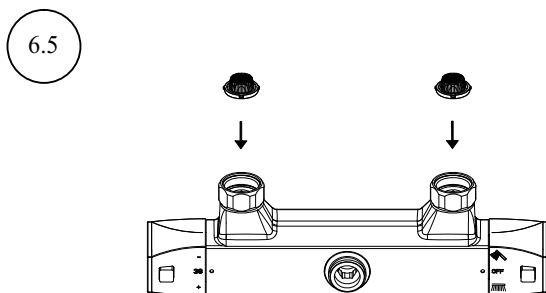
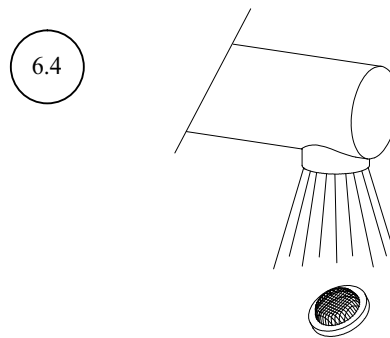
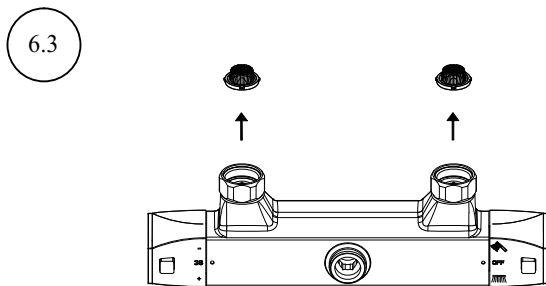
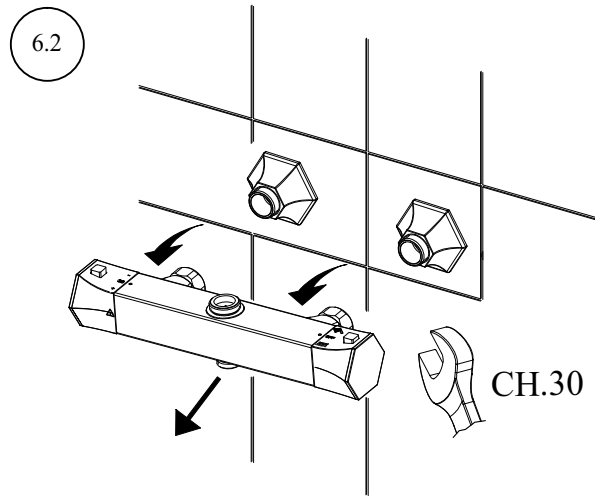
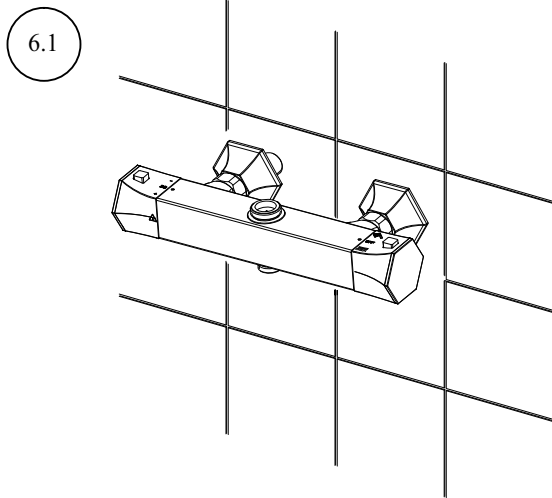


- I**
- Dopo aver tolto la maniglia e la pista limitatrice svitare la cartuccia (fig.4.1÷4.2).
 - Lasciare la cartuccia immersa per una notte in aceto o in una soluzione decalcificante.
 - Pulire l'interno del corpo con un panno umido (fig.4.3); lubrificare le guarnizioni intorno alla cartuccia e rimontarla nella sua sede.
 - Inserire provvisoriamente la maniglia sulla cartuccia.
 - Lasciare erogare il miscelatore per almeno un minuto, rilevare la temperatura con un termometro, agire sulla maniglia fino al raggiungimento di una temperatura di 38°.
 - Togliere la maniglia evitando rotazioni, rimontare la pista limitatrice con il segno rosso verso l'alto (fig.4.3).
 - Rimontare la maniglia in maniera definitiva con l'indicazione 38° coincidente con il segno rosso della pista.

- GB**
- After having removed the handle and the temperature stop cam, unscrew the cartridge (picture 4.1÷4.2).
 - Put the cartridge into vinegar or into a decalcifying solution for one night.
 - Clean the inner part of the body with a wet cloth (picture 4.3), lubricate the gaskets of the cartridge and replace the cartridge in its own seat.
 - Temporarily put the handle on the cartridge.
 - Keep the water coming out of the mixer for at least one minute, check the temperature with a thermometer, until you reach the temperature of 38°
 - Remove the handle avoiding any rotation, put on the plastic cam with the red dot turned to the top (picture 4.3)
 - Replace the handle definitively with 38° mark accordingly to the red dot of the cam.

6 - MANUTENZIONE: MAINTENANCE:

FILTRI FILTER



- I** - Chiudere le acque di alimentazione.
- Staccare il miscelatore dalle tubature (chiave da "30") (fig. 6.1÷6.2).
- Togliere i filtri dalle loro sedi e pulirli con acqua corrente (fig. 6.3÷6.4).
- In caso di deposito di calcare, lasciare i filtri a mollo per 12 ore in aceto o in una soluzione decalcificante.
- Rimettere i filtri nelle calotte (con la cupola bombata verso l'esterno) e rimontare il miscelatore sulle tubature (fig. 6.5÷6.6).

- GB** - Close the water supply system.
- Remove the mixer from the pipes (key "30") (picture 6.1÷6.2).
- Remove the filters from their seats and wash them with water (picture 6.3÷6.4).
- In case of limescale deposit, leave them, into vinegar or into a anti-limescale solution for 12 hours
- Replace the filters into the nuts (the rounded part has to be turned outside) and replace the valve onto the pipes (picture 6.5÷6.6).

7 - PULIZIA: CLEANING:

- I** - Per la pulizia quotidiana del vostro miscelatore usare unicamente acqua e sapone e asciugare con un panno morbido.
- Non usare altri detersivi o abrasivi che potrebbero danneggiare o deteriorare la superficie cromata del miscelatore.

- GB** - *For the daily cleaning of your mixer, you must use water and soap only and you have to wipe it With a soft cloth.*
- *Do not use any other abrasive cleanser which can damage the surface of the mixer.*

8 - CONDIZIONI DI LAVORO OPERATING RULE

- I**
- Pressione Min. di funzionamento 1 bar
 - Pressione Max. di funzionamento 5 bar
 - Pressione di funzionamento raccomandata 2÷4 bar
 - Temperatura Max. acqua calda 80° C
 - Temperatura acqua calda raccomandata 60° C
 - Temperatura esercizio min. 36° C max. 47° C
 - Per pressioni superiori a 5 bar installare un riduttore di pressione.

- GB**
- *Minimum operating pressure 1 bar*
 - *Maximum operating pressure 5 bar*
 - *Recommended operating pressure 2÷4 bar*
 - *Hot water maximum temperature 80° C*
 - *Recommended warm water temperature 60° C*
 - *Working temperature min. 36° C max. 47° C*
 - *For higher pressures than 5 bars install a pressure reducer*