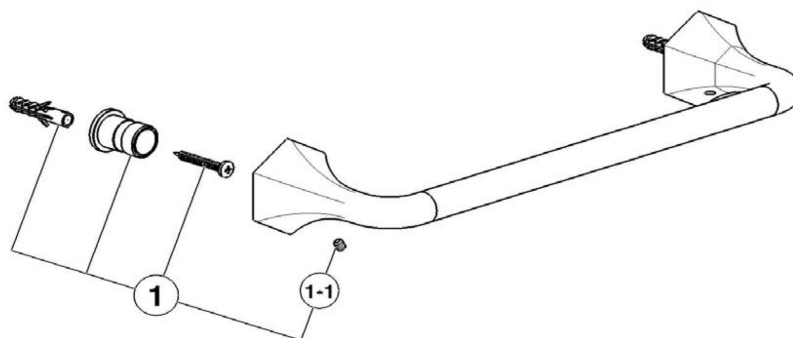
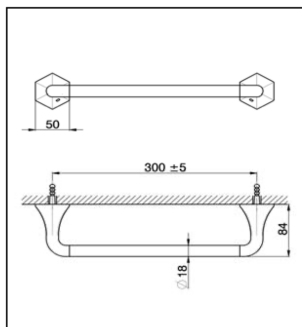


Towel rail CHERIE_CE090100

cisal

CE 09010 0 (CE 09010 2 - CE 09040 0 - CE 09071 0)



| NR | DESCRIZIONE DESCRIPTION DESCRIPTION BESCREIBUNG DESCRIPCIÓN | N.CODICE NR.CODE CODE NO. WERSKNR. N.CÓDIGO | NR | DESCRIZIONE DESCRIPTION DESCRIPTION BESCREIBUNG DESCRIPCIÓN | N.CODICE NR.CODE CODE NO. WERSKNR. N.CÓDIGO | NR | DESCRIZIONE DESCRIPTION DESCRIPTION BESCREIBUNG DESCRIPCIÓN | N.CODICE NR.CODE CODE NO. WERSKNR. N.CÓDIGO |
|-----|--|---|----|---|---|----|---|---|
| | Set di fissaggio saliscendi Set installation pour barre de douche | | | | | | | |
| 1 | Installation set for sliding shower Befestigungssatz fuer Brause Wandstange Juego de fijación barra deslizando | ZZ949740 | | | | | | |
| | Grano punta coppa inox M.5x6 Vis speciale inox M.5x6 | | | | | | | |
| 1-1 | Screw-stainless steel M.5x6 Madenschraube M.5x6 Clavija con punta copa acero inoxidable M.5x6 | ZZ940630 | | | | | | |

CE090100

<https://en.cisal.it/towel-rail-cherie-ce090100>

2026-06-13